



Einleitung

- Technische Daten der Solarziegel
- Technische Daten der solaren Randziegel
- Sicherheitsanweisungen

- Projekt Materialien
 - SunStyle System
 - Ziegeltypen
 - Montage- und Dichtelemente
- Benötigte Werkzeuge

- SunStyle Dachinstallation
 - Lattung
 - Anpassung der Standardlatten
 - Alpine Stützlatten
 - Montagepunkte
 - Beispiele von Stringplänen
 - Kabel-Verlegung und Optimierer-Montage
 - Montage-Reihenfolge bei steilem oder nassem Dach
 - Montage bei flacherem Dach
 - Start der Ziegelmontage (Solar-) Ziegel montieren
 - Firstabschluss
 - Zuschneidbare Ziegel
 - Zuschneidbare Ziegel bei Dachfenstern
 - Vollständige Ziegelininstallation

Einleitung

Das SunStyle System beinhaltet die SunStyle (Solar-) Ziegel sowie die Montage- und Dichtelemente sowohl für aktive als auch für inaktive Teile ihres Dachs. Dieses Handbuch bietet die Anleitungen für die Systeminstallation: diese Anleitungen sind nur für das SunStyle Solardach. Dieses Dokument beschreibt nicht die Vorbereitung des Unterdachs. Bitte lesen Sie dieses Handbuch vollständig und ausführlich, bevor Sie mit der Installation ihres Projekts beginnen.

Diese Anweisungen werden regelmäßig von SunStyle aktualisiert: beziehen Sie sich auf die aktuellste Version.

© 2024 SunStyle. Alle Rechte vorbehalten. SunStyle und das SunStyle Logo sind Marken von SunStyle LLC, in den USA und anderen Ländern registriert.

SunStyle AG
Gewerbstrasse 8
3065 Bolligen
Switzerland

www.sunstyle.com

VERSIONSKONTROLLE

Version	Datum	Änderungen
1.0	Aug. 2023	Basisversion
1.1	Okt. 2023	Korrekturen
1.2	Dez. 2023	Korrekturen



Installationshandbuch

Technische Daten der Solarziegel



SunStyle Modell M84 745

Hauptmerkmale

Abmessungen	745 x 745 x 7.5 mm
Aufbau	Glas EVA Cells EVA Glas
Solarzelle	PERC Monokristallin
Glasdicke	3.2 mm (vorne) + 3.0 mm (hinten)
Glaskerkmale	Gehärtetes Solarglas
Systemgewicht	20.5 kg/m ²
getesteter Temperaturbereich	-40° C to 85°C
Anschlussdose	gemäss IEC 62790
Anschlusskabel	Solarkabel 4mm ²
Länge Anschlusskabel	950mm
Stecker	Original Staubli Multi-Contact (MC-4)
Rahmenmaterial	Rahmenlos
Dachneigung	4° bis 80°

Zertifizierungen

PV Modul Sicherheit	UL / IEC 61730-1, 61730-2
PV Modulleistung	UL / IEC 61215-1, 61215-2
System Brandschutz	UL790 A Klasse
geprüfte Drucklast	12750 Pa
zulässige Schneelast	8500 Pa
	Höherer Druck auf Anfrage
Alpine Stützlattung	ab 3600 Pa

Temperaturkoeffizienten

für Nennleistung Pmax	-0.38% / °C
für Kurzschlussstrom Isc	0.07% / °C
für Leerlaufspannung Voc	-0.36% / °C

Qualität und Garantie

Produktgarantie	12 Jahre
Leistungsgarantie	10 Jahre auf 90% der Nennleistung 30 Jahre auf 80% der Nennleistung

Elektrische Merkmale

Maximale Systemspannung	1000 V DC
Maximaler Sicherungswert	18 A
Leerlaufspannung (Voc)	10.2 V
Spannung bei Nennleistung (Vmp)	8.1 V
Systemleistung	bis zu 172 Wp/m ²
Nennleistung (Pmax)	84 Wp
Kurzschlussstrom (Isc)	10.5 A
Strom bei Nennleistung (Imp)	10.4 A

Elektrische Werte unter Standard-Test-Bedingungen:
1000 W/m², 25° C, AM 1,5

Elektrische Werte Toleranz: +/- 3%

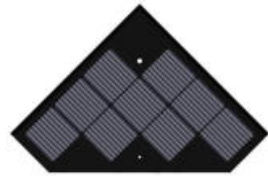


Class II

- Einleitung
- Technische Daten der Solarziegel
- Technische Daten der solaren Randziegel
- Sicherheitsanweisungen
- Projekt Materialien
 - SunStyle System
 - Ziegeltypen
 - Montage- und Dichtelemente
 - Benötigte Werkzeuge
- SunStyle Dachinstallation
 - Lattung
 - Anpassung der Standardlatten
 - Alpine Stützlatten
 - Montagepunkte
 - Beispiele von Stringplänen
 - Kabel-Verlegung und Optimierer-Montage
 - Montage-Reihenfolge bei steilem oder nassem Dach
 - Montage bei flacherem Dach
 - Start der Ziegelmontage (Solar-) Ziegel montieren
 - Firstabschluss
 - Zuschneidbare Ziegel
 - Zuschneidbare Ziegel bei Dachfenstern
 - Vollständige Ziegelininstallation

- Einleitung
- Technische Daten der Solarziegel
- Technische Daten der solaren Randziegel
- Sicherheitsanweisungen
- Projekt Materialien
 - SunStyle System
 - Ziegeltypen
 - Montage- und Dichtelemente
 - Benötigte Werkzeuge
- SunStyle Dachinstallation
 - Lattung
 - Anpassung der Standardlatten
 - Alpine Stützlatten
 - Montagepunkte
 - Beispiele von Stringplänen
 - Kabel-Verlegung und Optimierer-Montage
 - Montage-Reihenfolge bei steilem oder nassem Dach
 - Montage bei flacherem Dach
 - Start der Ziegelmontage (Solar-) Ziegel montieren
 - Firstabschluss
 - Zuschneidbare Ziegel
 - Zuschneidbare Ziegel bei Dachfenstern
 - Vollständige Ziegelininstallation

Technische Daten der solaren Randziegel


M84 745 - Solarziegel unten
M84 745 - Solarziegel oben
M84 745 - Solarziegel links
M84 745 - Solarziegel rechts

Elektrische Merkmale

Maximale Systemspannung	1000 V DC
Maximaler Sicherungswert	18 A
Leelaufspannung (Voc)	6.1 V
Spannung bei Nennleistung (Vmp)	4.8 V
Nennleistung (Pmax)	50 Wp
Kurzschlussstrom (Isc)	10.5 A
Strom bei Nennleistung (Imp)	10.4 A

Elektrische Werte gemessen unter Standard-Test-Bedingungen: 1000 W/m², 25° C, AM 1,5.
Elektrische Werte Toleranz : +/- 3%



Class II

Elektrische Merkmale

Maximale Systemspannung	1000 V DC
Maximaler Sicherungswert	18 A
Leelaufspannung (Voc)	6.8 V
Spannung bei Nennleistung (Vmp)	5.3 V
Nennleistung (Pmax)	55 Wp
Kurzschlussstrom (Isc)	10.5 A
Strom bei Nennleistung (Imp)	10.4 A

Elektrische Werte gemessen unter Standard-Test-Bedingungen: 1000 W/m², 25° C, AM 1,5.
Elektrische Werte Toleranz : +/- 3%



Class II

Elektrische Merkmale

Maximale Systemspannung	1000 V DC
Maximaler Sicherungswert	18 A
Leelaufspannung (Voc)	4.1 V
Spannung bei Nennleistung (Vmp)	3.2 V
Nennleistung (Pmax)	33 Wp
Kurzschlussstrom (Isc)	10.5 A
Strom bei Nennleistung (Imp)	10.4 A

Elektrische Werte gemessen unter Standard-Test-Bedingungen: 1000 W/m², 25° C, AM 1,5.
Elektrische Werte Toleranz : +/- 3%



Class II

Elektrische Merkmale

Maximale Systemspannung	1000 V DC
Maximaler Sicherungswert	18 A
Leelaufspannung (Voc)	4.1 V
Spannung bei Nennleistung (Vmp)	3.2 V
Nennleistung (Pmax)	33 Wp
Kurzschlussstrom (Isc)	10.5 A
Strom bei Nennleistung (Imp)	10.4 A

Elektrische Werte gemessen unter Standard-Test-Bedingungen: 1000 W/m², 25° C, AM 1,5.
Elektrische Werte Toleranz : +/- 3%



Class II

Sicherheitsanweisungen

Bitte lesen Sie die folgenden Sicherheitsanweisungen sorgfältig durch. Die Nicht-Einhaltung dieser Anweisungen könnte schwere oder tödliche Verletzungen verursachen oder zum Erlöschen der Gewährleistung führen.

1. Zweck dieser Sicherheitsanweisungen

Dieses Handbuch enthält Grundinformationen im Bezug auf SunStyle Solarziegel, ihrer Installation und sicherer Handhabung. Alle Anweisungen sollten gelesen und verstanden werden, bevor mit der Installation begonnen wird. Falls Sie Fragen haben sollten, kontaktieren Sie bitte ihren Händler oder SunStyle AG für weitere Informationen.

Diese Dokumentation bezieht sich auf die Solarziegel selber und ist nicht für Personal gedacht, welches nicht für photovoltaische Installationen geschult ist.

Der Installateur muss die in der Dokumentation genannten Sicherheitsvorkehrungen, sowie die anwendbaren lokalen, nationalen und internationalen Vorschriften und Normen bei der Installation von SunStyle Solarziegeln einhalten. Bevor ein photovoltaisches System installiert wird, sollte der Installateur sich mit den mechanischen und elektrischen Anforderungen für photovoltaische Systeme vertraut machen. Bewahren Sie diese Dokumentation für künftige Referenz an einem sicheren Ort auf.

2. Allgemeine sicherheitsrelevante Aspekte

Versuchen Sie nicht, die Solarziegel selbst zu zerlegen, und entfernen Sie keine Typenschilder oder Bestandteile. Das würde zum Erlöschen der Garantie führen.

- Die Solarziegel sind qualifiziert für die Anwendungsklasse A: Gefährliche Spannung, Strom oder Leistungsanwendungen (IEC 61730 2016: höher als 35V oder 8A oder 240W) in allgemein zugänglichen Umgebungen.
- Die Installation einer Photovoltaik-Anlage erfordert spezielle Kenntnisse und Wissen. Sie sollte nur von qualifiziertem und speziell ausgebildetem Personal durchgeführt werden. Der Installateur übernimmt alle Risiken bezüglich Verletzung, einschliesslich Stromschlägen.
- Benützen Sie nur Ausrüstung, Stecker, Kabel und Montageelemente, die Bestandteile der SunStyle Solarziegel sind bzw. speziell für die Anwendung in Photovoltaiksystemen entwickelt wurden.

Vorsichtsmassnahmen bei mechanischer Installation

- SunStyle Solarziegel sollten mit dem spezifischen SunStyle Montagesystem installiert werden und zwar entweder über einer Unterdachfolie für erhöhte Temperaturen oder einem nicht brennbaren Unterdach. Eine andere Verwendung ist liegt ausserhalb der Standardspezifikationen und liegt in der Verantwortung des Installateurs.

2.2. Vorsichtsmassnahmen für elektrische Installationen

- Vor jeder Manipulation an einer installierten PV Anlage schalten Sie zuerst die Ausgangsseite des Wechselrichters oder des Ladereglers aus und anschliessend die Eingangsseite.
- Wenn man Kabel trennt, die an einen Solarziegel angeschlossen sind, der dem Licht ausgesetzt ist, kann es einen Lichtbogen geben. Lichtbögen können Verbrennungen verursachen, Feuer auslösen oder andere Sicherheitsprobleme verursachen (bis zu tödlichen elektrischen Schlägen).
- Prüfen Sie, ob noch eine Restspannung vorhanden ist, bevor sie anfangen, und beachten Sie die sicherheitsrelevanten lokalen Gesetze für solche Arbeitsbedingungen.
- Die Berührung mit einer Gleichstromspannung von 30 V oder mehr ist potenziell gefährlich. Seien Sie vorsichtig, wenn Sie Solarziegel verbinden oder trennen, die dem Sonnenlicht ausgesetzt sind.
- Unter normalen Umständen kann ein Solarziegel mehr Strom und/oder Spannung produzieren als unter Standardtestbedingungen angegeben.
- Dementsprechend sollten die auf dieser Solarziegel angegebenen Werte für I_{sc} und V_{oc} mit dem Faktor 1,25 multipliziert werden, wenn es darum geht, die Nennspannung der Komponenten, den Nennstrom der Leiter, die Größe der Überstromvorrichtungen und die Größe der an den PV-Ausgang angeschlossenen Steuerungen zu bestimmen.
- Bei einer Serienschaltung der Solarziegel sollte die Summe der Leerlaufspannungen (V_{oc}) bei der tiefsten zu erwartenden Temperatur die maximal angegebene Systemspannung nicht übersteigen.
- Schliessen Sie nur Solarziegel mit dem gleichen Nennausgangsstrom in Serie. Wenn Solarziegel parallel geschaltet werden, ist der Gesamtstrom gleich der Summe der parallel geschalteten Solarziegel. Installieren Sie die entsprechenden Überstrom-Schutzeinrichtungen, wo es notwendig ist.

Sicherheitsanweisungen

- Schalten Sie nur Solarziegel oder Serienkombinationen von Solarziegel mit der gleichen Spannung parallel.
 - Schalten Sie nie Solarziegel ohne Strangdioden oder angemessene Geräte parallel, um Rückstrom von einem Strang zum anderen zu verhindern.
 - Wenn die Summe der Kurzschlussströme der parallel geschalteten Solarziegel den zulässigen Rückstrom überschreitet (angegeben auf dem Leistungsschild oder dem Datenblatt der Solarziegel), müssen in jedem Strang der parallel geschalteten Solarziegel Strangdioden oder -sicherungen eingesetzt werden. Diese müssen für den maximal zu erwartenden Strom und die maximal zu erwartende Spannung dimensioniert sein.
 - Beachten Sie die Anweisungen und Sicherheitsvorkehrungen für alle anderen Komponenten, die in dem System verwendet werden, einschliesslich der Verdrahtungskabel, Konnektoren, DC-Trennschalter, Inverter, etc.
 - Benützen Sie angemessene Sicherheitsausrüstung (isolierte Werkzeuge, isolierte Handschuhe, etc.) für elektrische Installation zugelassen.
- ### 2.3. Generelle Vorschriften für die Installation
- Bringen Sie keine Farbe oder Klebstoff auf die Solarziegel auf.
 - Verwenden Sie keine Spiegel oder andere Hilfsmittel, um das Sonnenlicht künstlich auf die Solarziegel zu konzentrieren.
 - Wenn es aufgrund der geltenden nationalen, regionalen oder örtlichen Gesetzen und Bestimmungen des Landes erforderlich ist, holen Sie sich eine Bau- und/oder elektrische Lizenz.
 - Halten Sie stets Kinder vom System fern, während Sie mechanische und elektrische Komponente transportieren und installieren.
 - Tragen Sie keine Metallringe, Armbänder, Ohr-, Nasen- oder Lippenringe oder andere Metallgeräte während der Installation oder der Manipulation am Photovoltaik-System.
 - Versuchen Sie nicht, Löcher in die Glasoberfläche der Solarziegel zu bohren. Dies zerstört die Solarziegel und die Garantieansprüche erlöschen.
 - Heben Sie den Solarziegel nicht an, indem Sie sie an der Anschlussdose oder den elektrischen Leitungen anfassen.

- Mit den notwendigen Sicherheitsvorkehrungen sind trockene Solarziegel mit sauberen Schuhen begehbar, aber es besteht Rutschgefahr.
- Lassen Sie den Solarziegel nicht fallen und achten Sie darauf, dass keine Gegenstände auf die Solarziegel fallen.
- Stellen Sie keine schweren oder scharfen Objekte auf die Solarziegel.
- Eine Last von mehr als 160 kg/m² ist nicht erlaubt.
- Bei unsachgemäßem Transport und Einbau können das Solarglas oder die Solarzellen im Inneren der Solarziegel beschädigt werden.

3. Mechanische Installation

3.1. Generelle Anmerkung

Die SunStyle Solarziegel sind dafür gedacht, als gebäudeintegrierte Photovoltaik (BIPV) auf einem Schrägdach installiert zu werden. Deswegen sind die örtlichen Bauvorschriften zu beachten.

Die übrigen Dachkomponenten (z.B. Spenglerbleche), die nicht von SunStyle geliefert werden, sollten aus langlebigem, korrosions- und UV-beständigem Material bestehen.

Die Lastberechnung und die Anwendbarkeit für eine konkrete Installation fallen in die Verantwortung des Systemplaners oder des Installateurs.

Vorsicht! Die Gläser der SunStyle Solarziegel (speziell die Kanten und Ecken) dürfen sich nie gegenseitig berühren, weil das Glas brechen könnte! Vermeiden Sie auch jeglichen Kontakt des Glases mit harten Objekten wie Metall, Sand, Zement oder Steinen.

3.2. Robustheit der SunStyle Solarziegel und Montagesystem

Beachten Sie die geprüften und zulässigen Druck- und Sogbelastungen gemäss Datenblatt. Dort ist auch vermerkt, ab welcher Drucklast zusätzliche alpine Stützplatten zu verwenden sind.

Falls die Solarziegel in Gegenden montiert werden, wo stärkere Wind- und Schneelasten erwartet werden als die im Datenblatt aufgeführten Werte, ist SunStyle vorab zu kontaktieren.

Die gesamte Unterkonstruktion muss stark genug sein, um mit obigen Lasten aufzunehmen.

Sicherheitsanweisungen

3.3. Auswahl des Standorts

- Wählen Sie nur angemessene Standorte für die Installation der SunStyle Solarziegel aus.
- Die Solarziegel sollten möglichst nicht verschattet werden. Falls Verschattung nicht vermieden werden kann, müssen die verschatteten Solarziegel so angeschlossen werden, dass sie nicht beschädigt werden.
- Installieren Sie die Solarziegel nicht in der Nähe von Anlagen oder an Orten, wo brennbare Gase entstehen oder sich ansammeln können.

4. Elektrische Installation

4.1. Erdung

- Die SunStyle Solarziegel sind ungerahmt. Eine Erdung ist deshalb weder möglich noch nötig. Ungeachtet dessen sollten metallische Objekte auf dem Dach geerdet werden und es sind alle örtlichen und landesspezifischen elektrischen Vorschriften zu beachten.

4.2. Allgemeine Elektroinstallation

VORSICHT! Stromschlaggefahr! Fassen Sie keine blanken Leiter an und ihre potentiell energieführenden Teile.

- Solarziegel wandeln Lichtenergie in elektrische Gleichstrom-Energie. Sie sind für Aussengebrauch konzipiert.
- Solarziegel werden mit IEC- and UL-zertifizierten Kabeln und Steckern für serielle elektrische Verbindungen geliefert.
- Nur Stecker des gleichen Herstellers wie diejenigen an Solarziegeln dürfen kombiniert werden. Soweit es der Hersteller zulässt, können seine verschiedenen Typen kombiniert werden.
- Verwenden Sie als Stringkabel nur IEC- and UL-zertifizierte Kabel, die doppelt isoliert und für mindestens 90°C geeignet sind. Sie sollten für den erwarteten Maximalstrom, die maximale Spannung und die örtlichen Umweltbedingungen geeignet sein. Halten Sie in den einschlägigen Normen Ihres Landes, um die Anforderungen an Überstrom, Strombelastbarkeit und Größe der Leiter zu ermitteln. Minimaler Querschnitt für serielle Verbindung: 4mm² (#12 AWG).
- Die Solarstecker sollten nie unter Last getrennt werden! Halten Sie sich an die erste Regel von Kapitel 2.2.

Wenn die Stringkabel nicht mit berührungssicheren Steckern an beiden Enden ausgestattet sind, wird dringend empfohlen, sie sicher in den Klemmen des Feldverteilerkastens zu verlegen, da sie unter Hochspannung stehen, sobald die Module angeschlossen sind und Tageslicht einfällt.

- Um die beste Leistung zu erzielen, sollten Sie sicherstellen, dass die positiven und negativen Stringleitungen eng beieinander verlaufen, um Schleifen zu vermeiden, was auch die Stärke der induktiven Auswirkungen von nahen Blitzeinschlägen verringert.
- Nach der Installation eines Strings werden mit geeigneten Messgeräten und Leistungsschalter mindestens der Kurzschlussstrom und die Leerlaufspannung gemessen, um die Leistungsfähigkeit zu prüfen

5. Wartung

SunStyle empfiehlt die folgenden Wartungsmaßnahmen, um eine optimale Leistung der Solarziegel zu gewährleisten:

- Überprüfen Sie die Solarziegel regelmäßig, mindestens alle 12 Monate, auf Verschmutzung, Blätter und Vogelkot.
- Die wichtigste Wartung ist regelmässige Überwachung der Energieerträge. Nur wenn sie die Erwartungen nicht erreichen, ist eine weitere Prüfung nötig.
- Auftretende Probleme sollten nur von qualifiziertem Personal untersucht werden.
- In den meisten Fällen ist die Reinigung von SunStyle Solarziegeln nicht nötig. Falls doch, lesen sie die separate Reinigungsanleitung.
- Beachten Sie auch die Wartungsanweisungen für alle anderen Komponenten, die in diesem System benutzt werden.

6. System abschalten

- Trennen Sie das System von allen Stromquellen gemäß den Anweisungen für alle anderen im System verwendeten Komponenten.
- Die PV-DC-Steckverbinder dürfen niemals unter Last getrennt werden! Verwenden Sie Schalter, die für das Trennen unter Last ausgelegt sind oder halten Sie sich an die erste Regel aus Kapitel 2.2.

Sicherheitsanweisungen

- Das System sollte nun ausser Betrieb sein und kann demontiert werden. Wenn Sie dies tun, beachten Sie alle Sicherheitsvorkehrungen betreffend der Installation.

7. Haftungsausschluss

Da die Verwendung dieser Dokumentation und die Bedingungen oder Methoden der Installation, des Betriebs, der Verwendung und der Wartung von Photovoltaik-Produkten außerhalb der Kontrolle der SunStyle AG liegen, übernimmt die SunStyle AG keine Verantwortung und lehnt ausdrücklich die Haftung für Verluste, Schäden oder Kosten ab, die sich aus der Installation, dem Betrieb, der Verwendung oder der Wartung ergeben oder in irgendeiner Weise damit verbunden sind. Die Informationen in dieser Dokumentation basieren auf dem Wissen und der Erfahrung von SunStyle und werden als zuverlässig angesehen, aber diese Informationen, einschließlich der Produktspezifikationen (ohne Einschränkungen) und Vorschläge, stellen keine Garantie dar, weder ausdrücklich noch implizit. SunStyle behält sich das Recht vor, das Handbuch, das Produkt, die Spezifikationen oder die Produktinformationsblätter ohne vorherige Ankündigung zu ändern.

8. Transport und Lagerungsbedingungen

- SunStyle Solarziegel sollten an einem dunklen, trockenen Ort zwischen -10 °C und 40 °C in der Originalverpackung mit der Installationsanleitung, der Palettennummer und anderem Originalmaterial gelagert werden. Die Stecker der Solarziegel sind empfindlich, und die technischen Parameter verschlechtern sich, wenn sie im nicht angeschlossenen Zustand Feuchtigkeit und Tau ausgesetzt werden.
- Die Lagerungsbedingungen sollten auch während des Transports angewandt werden.
- Setzen Sie die Solarziegel während des Transport nicht starken Schwingungen aus.

9. Information über den Hersteller

SunStyle AG
Gewerbestrasse 8
CH-3065 Bolligen

Telefon: +41 31 300 20 20
Mail: contact@sunstyle.com

Internet: www.sunstyle.com

Bitte wenden Sie sich an Ihren Händler oder den Hersteller im Bezug auf die Garantie ihrer Solarziegel. Wenn Sie weitere Fragen haben, wird ihr Händler Sie gerne beraten.

2023 © SunStyle AG

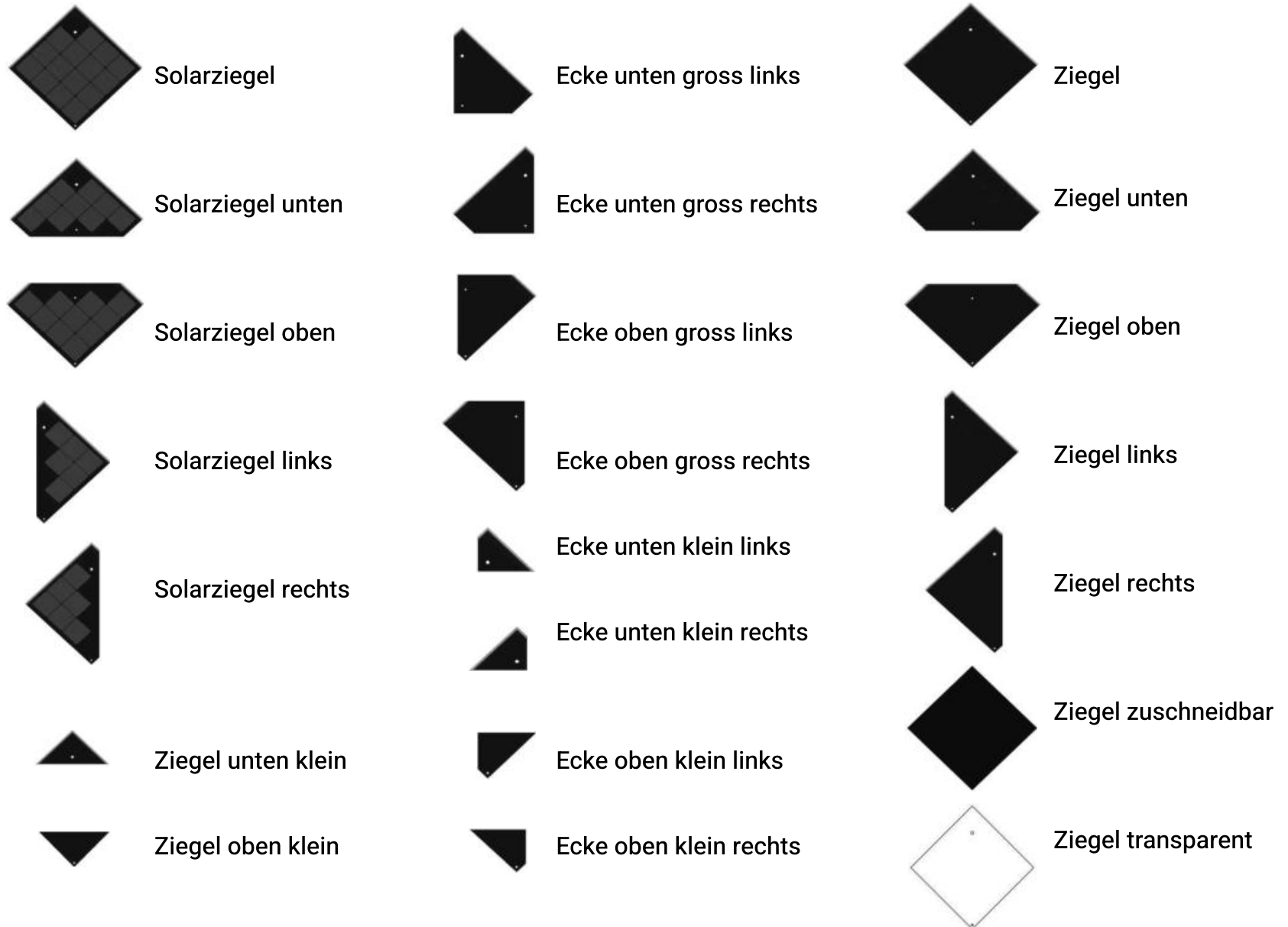
Einleitung
Technische Daten der
Solarziegel
Technische Daten der solaren
Randziegel
Sicherheitsanweisungen

Projekt Materialien
SunStyle System
Ziegeltypen
Montage- und Dichtelemente
Benötigte Werkzeuge

SunStyle Dachinstallation
Lattung
Anpassung der Standardlatten
Alpine Stützlatten
Montagepunkte
Beispiele von Stringplänen
Kabel-Verlegung und Optimierer-
Montage
Montage-Reihenfolge bei steilem
oder nassem Dach
Montage bei flacherem Dach
Start der Ziegelmontage
(Solar-) Ziegel montieren
Firstabschluss
Zuschneidbare Ziegel
Zuschneidbare Ziegel bei
Dachfenstern
Vollständige Ziegelininstallation

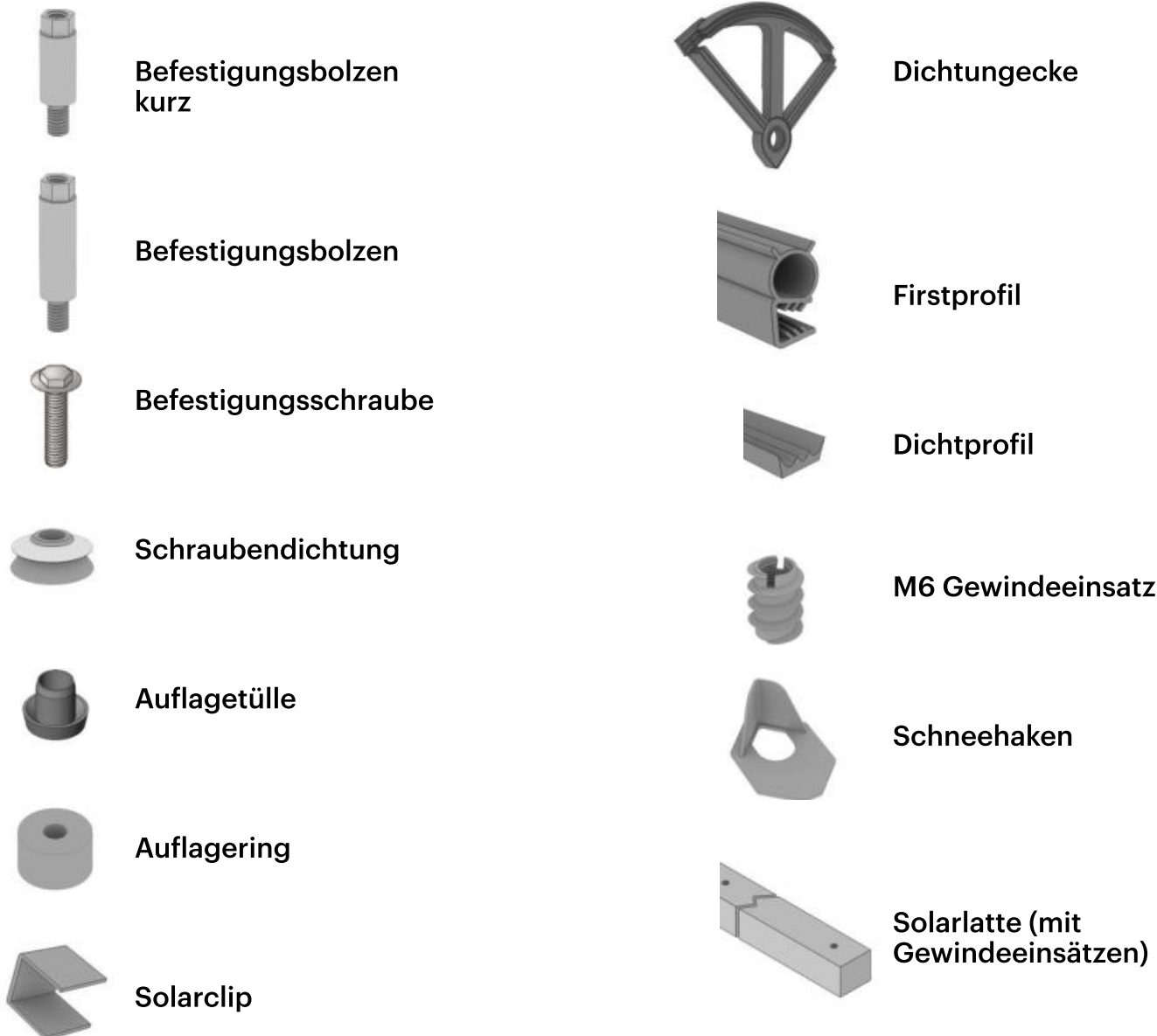
- Einleitung
- Technische Daten der Solarziegel
- Technische Daten der solaren Randziegel
- Sicherheitsanweisungen
- Projekt Materialien
- SunStyle System
- Ziegeltypen
- Montage- und Dichtelemente
- Benötigte Werkzeuge
- SunStyle Dachinstallation
- Lattung
- Anpassung der Standardlatten
- Alpine Stützplatten
- Montagepunkte
- Beispiele von Stringplänen
- Kabel-Verlegung und Optimierer-Montage
- Montage-Reihenfolge bei steilem oder nassem Dach
- Montage bei flacherem Dach
- Start der Ziegelmontage (Solar-) Ziegel montieren
- Firstabschluss
- Zuschneidbare Ziegel
- Zuschneidbare Ziegel bei Dachfenstern
- Vollständige Ziegelininstallation

Ziegeltypen



- Einleitung
- Technische Daten der Solarziegel
- Technische Daten der solaren Randziegel
- Sicherheitsanweisungen
- Projekt Materialien
 - SunStyle System
 - Ziegeltypen
 - Montage- und Dichtelemente
 - Benötigte Werkzeuge
- SunStyle Dachinstallation
 - Lattung
 - Anpassung der Standardlatten
 - Alpine Stützlatten
 - Montagepunkte
 - Beispiele von Stringplänen
 - Kabel-Verlegung und Optimierer-Montage
 - Montage-Reihenfolge bei steilem oder nassem Dach
 - Montage bei flacherem Dach
 - Start der Ziegelmontage
 - (Solar-) Ziegel montieren
 - Firstabschluss
 - Zuschneidbare Ziegel
 - Zuschneidbare Ziegel bei Dachfenstern
 - Vollständige Ziegelininstallation

Montage- und Dichtelemente



- Einleitung
- Technische Daten der Solarziegel
- Technische Daten der solaren Randziegel
- Sicherheitsanweisungen
- Projekt Materialien
 - SunStyle System
 - Ziegeltypen
 - Montage- und Dichtelemente
 - Benötigte Werkzeuge
- SunStyle Dachinstallation
 - Lattung
 - Anpassung der Standardlatten
 - Alpine Stützlatten
 - Montagepunkte
 - Beispiele von Stringplänen
 - Kabel-Verlegung und Optimierer-Montage
 - Montage-Reihenfolge bei steilem oder nassem Dach
 - Montage bei flacherem Dach
 - Start der Ziegelmontage (Solar-) Ziegel montieren
 - Firstabschluss
 - Zuschneidbare Ziegel
 - Zuschneidbare Ziegel bei Dachfenstern
 - Vollständige Ziegelininstallation

Benötigte Werkzeuge

für die SunStyle-Montage



Maßband



RAMPA Einsatzwerkzeug Typ 507 M6



Akkuschrauber



Benutzen Sie keinen Schlagschrauber



Einsatz für Aussensechskant 8mm



MC4 Montagewerkzeug

für zuschneidbare Ziegel (falls nötig)



Kreissäge



Kreissäge Blätter trapezoidal / flach Zahn (D = 250-300mm, Geschwindigkeit 2000-5200 rpm)



Stichsäge



Stichsägeblätter (2mm Zahnteilung)



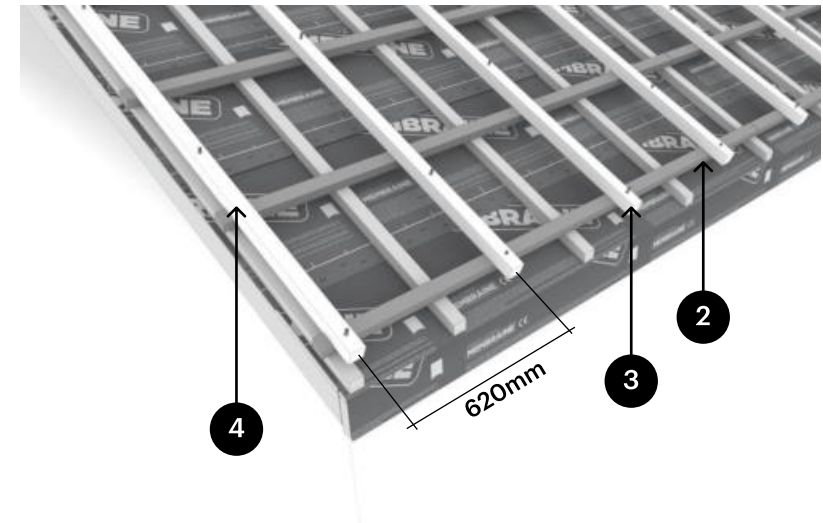
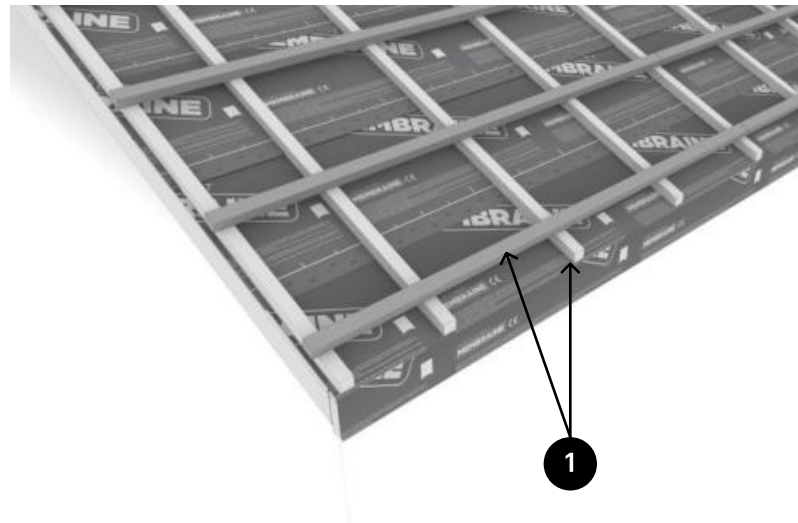
Lochsäge oder Kronenbohrer (D = 16mm, 24mm)



Metallfeile

- Einleitung
- Technische Daten der Solarziegel
- Technische Daten der solaren Randziegel
- Sicherheitsanweisungen
- Projekt Materialien
 - SunStyle System
 - Ziegeltypen
 - Montage- und Dichtelemente
 - Benötigte Werkzeuge
- SunStyle Dachinstallation
 - Lattung**
 - Anpassung der Standardlatten
 - Alpine Stützlatten
 - Montagepunkte
 - Beispiele von Stringplänen
 - Kabel-Verlegung und Optimierer-Montage
 - Montage-Reihenfolge bei steilem oder nassem Dach
 - Montage bei flacherem Dach
 - Start der Ziegelmontage (Solar-) Ziegel montieren
 - Firstabschluss
 - Zuschneidbare Ziegel
 - Zuschneidbare Ziegel bei Dachfenstern
 - Vollständige Ziegelininstallation

Lattung



- 1** Konterlatten und Querlatten aufschrauben, bevor mit Solarlatten begonnen wird

- 2** Prüfen, wie eben das Dach ist und bei Bedarf schiften, um sicherzustellen, dass die Solarlatten in einer Ebene liegen. Eine Abweichung von 1 cm/m der Ebene ist erlaubt.

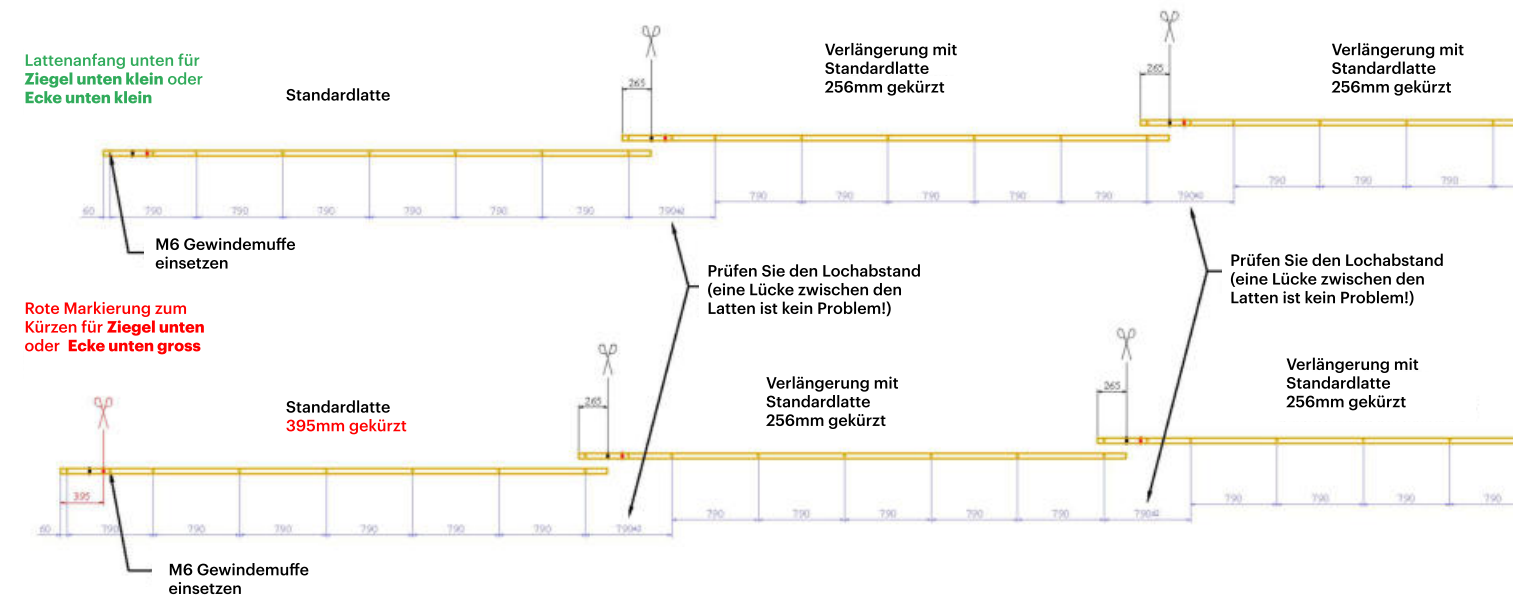
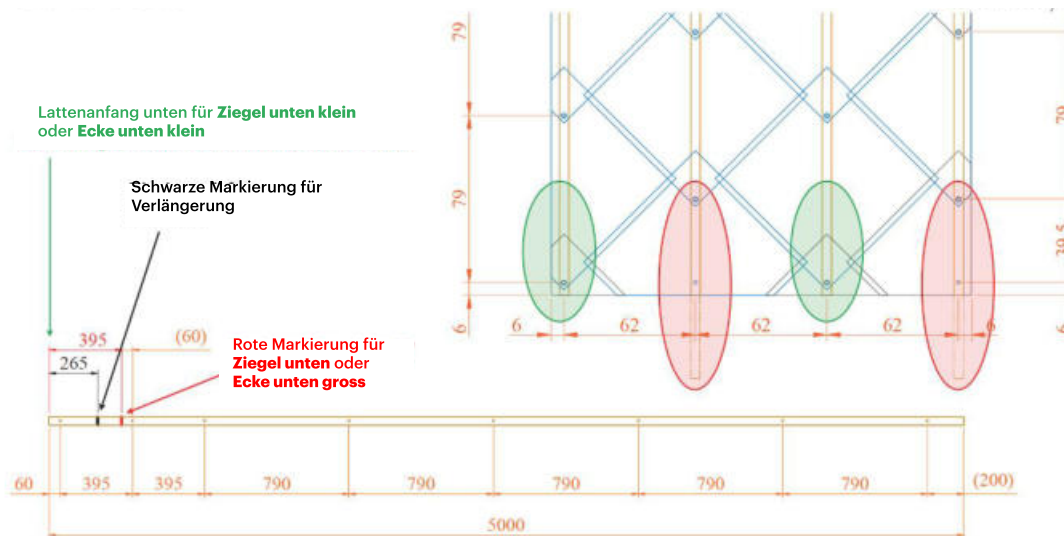
- 3** Solarlatten aufschrauben. Mit einem passenden Stück Latte als Distanzhalter und einem Maßband gewährleisten, dass die Latten einen Abstand von 620mm von Mitte zu Mitte haben.

- 4** Bei jedem Lattenkreuzpunkt Schrauben $\varnothing 5\text{mm}$ verwenden, und zwar in einer Länge, die aus der unteren Latte nicht herausragt (z.B. für 30mm hohe horizontale Latten $\varnothing 5 \times 70\text{mm}$).

Anmerkung: Schrauben zur Verbindung der Latten untereinander werden NICHT von SunStyle geliefert.

Anpassung der Standardlatten

WICHTIG:
Dieses Dachlayout ist nur ein Beispiel.
Unbedingt gemäss Montageplan des
Projekts ausführen!



1 Latten je nach Ziegelart unten gemäss Montageplan vorbereiten

- Einleitung
- Technische Daten der Solarziegel
- Technische Daten der solaren Randziegel
- Sicherheitsanweisungen
- Projekt Materialien
 - SunStyle System
 - Ziegeltypen
 - Montage- und Dichtelemente
- Benötigte Werkzeuge
- SunStyle Dachinstallation
 - Lattung
 - Anpassung der Standardlatten**
 - Alpine Stützlatten
 - Montagepunkte
 - Beispiele von Stringplänen
 - Kabel-Verlegung und Optimierer-Montage
 - Montage-Reihenfolge bei steilem oder nassem Dach
 - Montage bei flacherem Dach
 - Start der Ziegelmontage
 - (Solar-) Ziegel montieren
 - Firstabschluss
 - Zuschneidbare Ziegel
 - Zuschneidbare Ziegel bei Dachfenstern
 - Vollständige Ziegelininstallation

Alpine Stützlatten

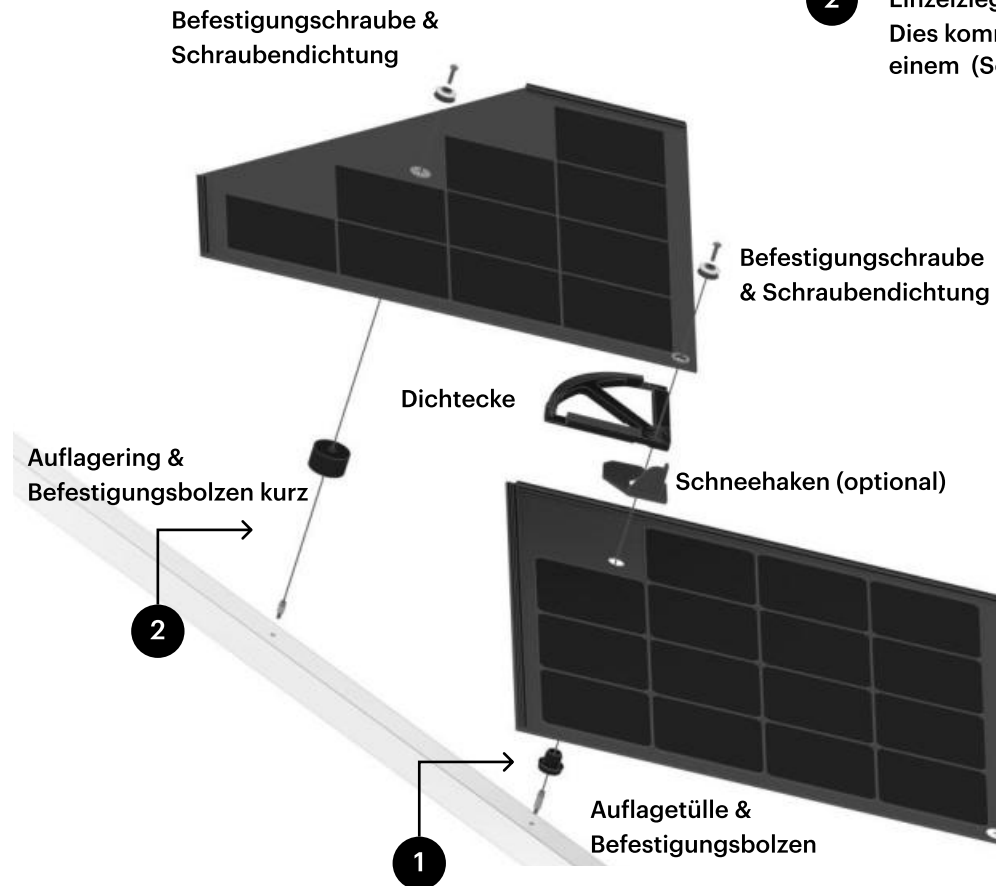


- 1 Für Schneelasten über 3600 Pa eine zusätzliche Stützlatte 55mm x 55mm (ohne Gewindeeinsätze) montieren, und zwar mittig zwischen den Solarlatten, um die höhere Last aufzunehmen.

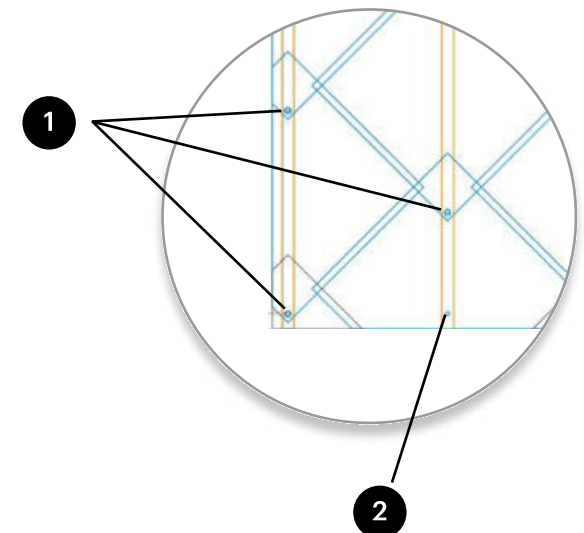
- Einleitung
- Technische Daten der Solarziegel
- Technische Daten der solaren Randziegel
- Sicherheitsanweisungen
- Projekt Materialien
 - SunStyle System
 - Ziegeltypen
 - Montage- und Dichtelemente
 - Benötigte Werkzeuge
- SunStyle Dachinstallation
 - Lattung
 - Anpassung der Standardlatten
 - Alpine Stützlatten
 - Montagepunkte
 - Beispiele von Stringplänen
 - Kabel-Verlegung und Optimierer-Montage
 - Montage-Reihenfolge bei steilem oder nassem Dach
 - Montage bei flacherem Dach
 - Start der Ziegelmontage
 - (Solar-) Ziegel montieren
 - Firstabschluss
 - Zuschneidbare Ziegel
 - Zuschneidbare Ziegel bei Dachfenstern
 - Vollständige Ziegelinstallation

Montagepunkte

Montageplan beachten, wo welche Art von Montagepunkt ist:

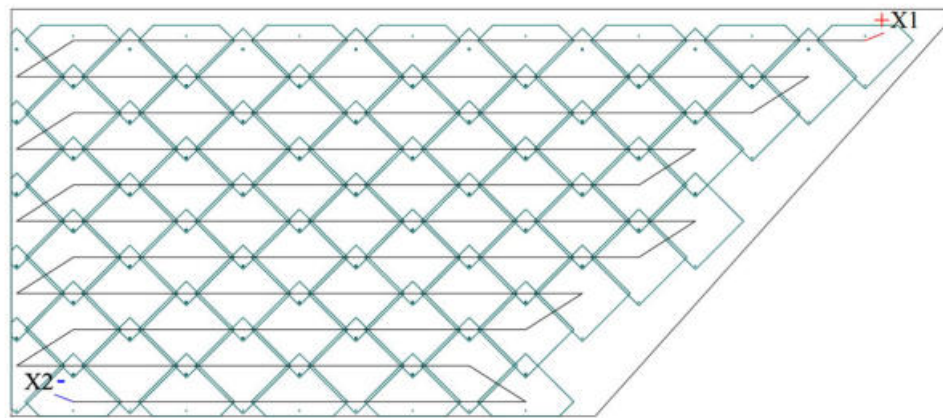


- 1 Doppelziegel-Montage – die Schraube geht durch 2 (Solar-) Ziegel
- 2 Einzelziegel-Montage – die Schraube geht nur durch 1 Ziegel.
 Dies kommt nur bei einem (Solar-) **Ziegel unten** (an Dachtraufe) oder einem (Solar-) **Ziegel oben** (an Dachfirst) vor.

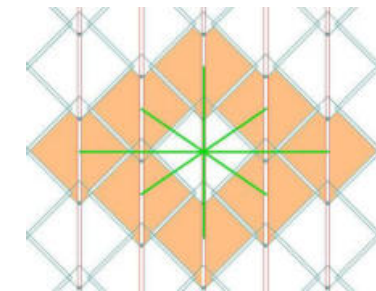


Beispiele von Stringplänen

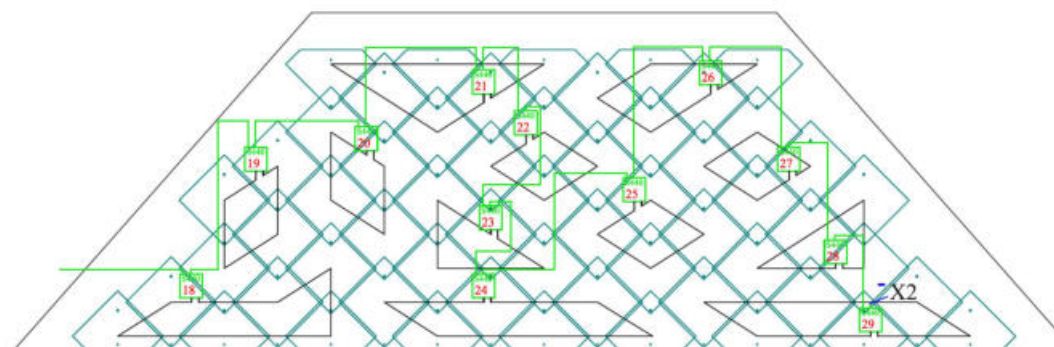
Normalerweise erstellt der Installateur den Strangplan. Optional kann SunStyle die Strangplanung übernehmen. SunStyle Solarziegel können mit den meisten Wechselrichtern und einigen Optimierertypen kombiniert werden. Der Installateur ist für die korrekte Verschaltung und die Minimierung von Induktionsschleifen durch eine geeignete Platzierung der Kabel zwischen den Strings oder Optimierern und Wechselrichtern verantwortlich.



Beispiel mit String-Wechselrichter

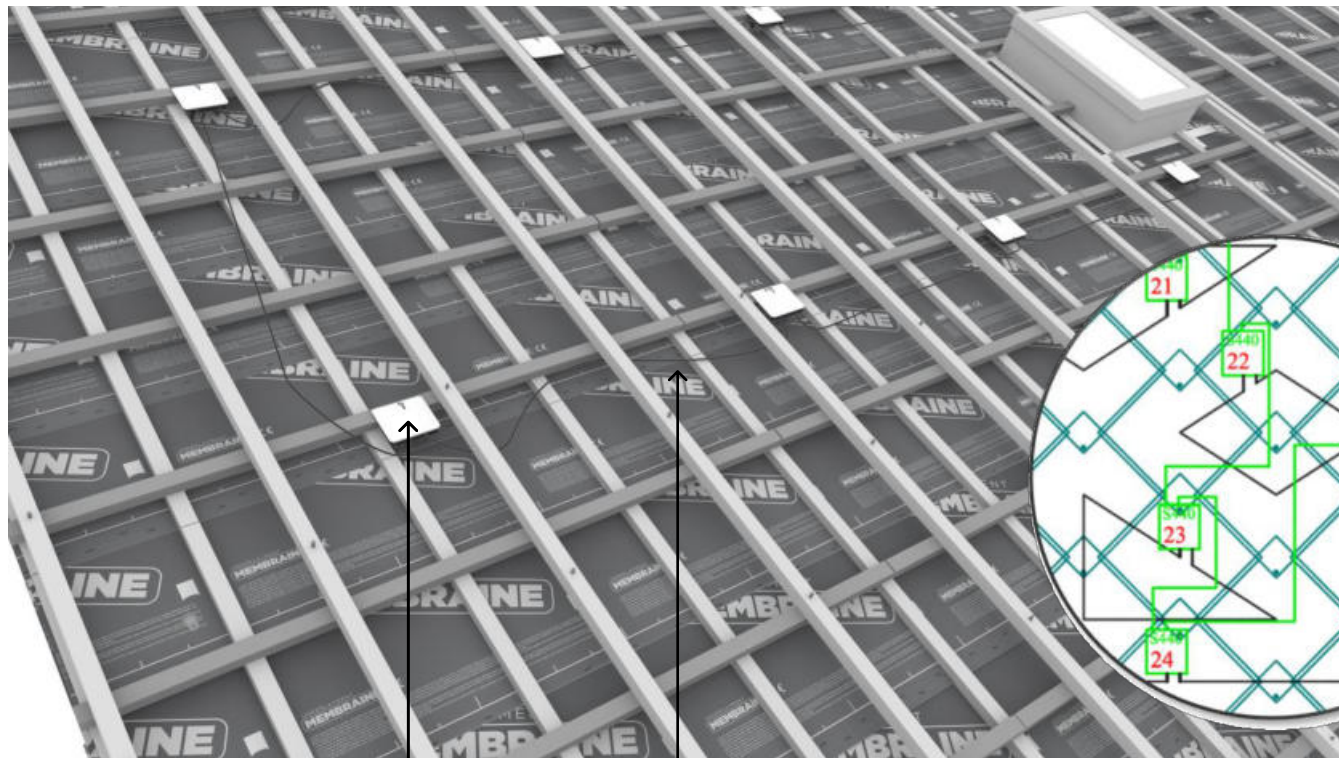


Die Kabellängen reichen jeweils bis zu den 8 umliegenden Solarziegeln



Beispiel mit Optimierern

Kabel-Verlegung und Optimierer-Montage



Beispiel Montageplan
Detail zeigt die Optimierer
Positionen

2 1



Kabel dürfen NIE oberhalb der Solarlattung verlegt werden, sondern wie abgebildet: unter der Solarlattung und über der horizontalen Querlattung.

1

Falls nur eine dicke Latte statt 3 Lagen Latten montiert wird, müssen Bohrungen oder Auskerbungen vorgesehen werden, durch welche die Stecker leicht hindurchpassen.

2

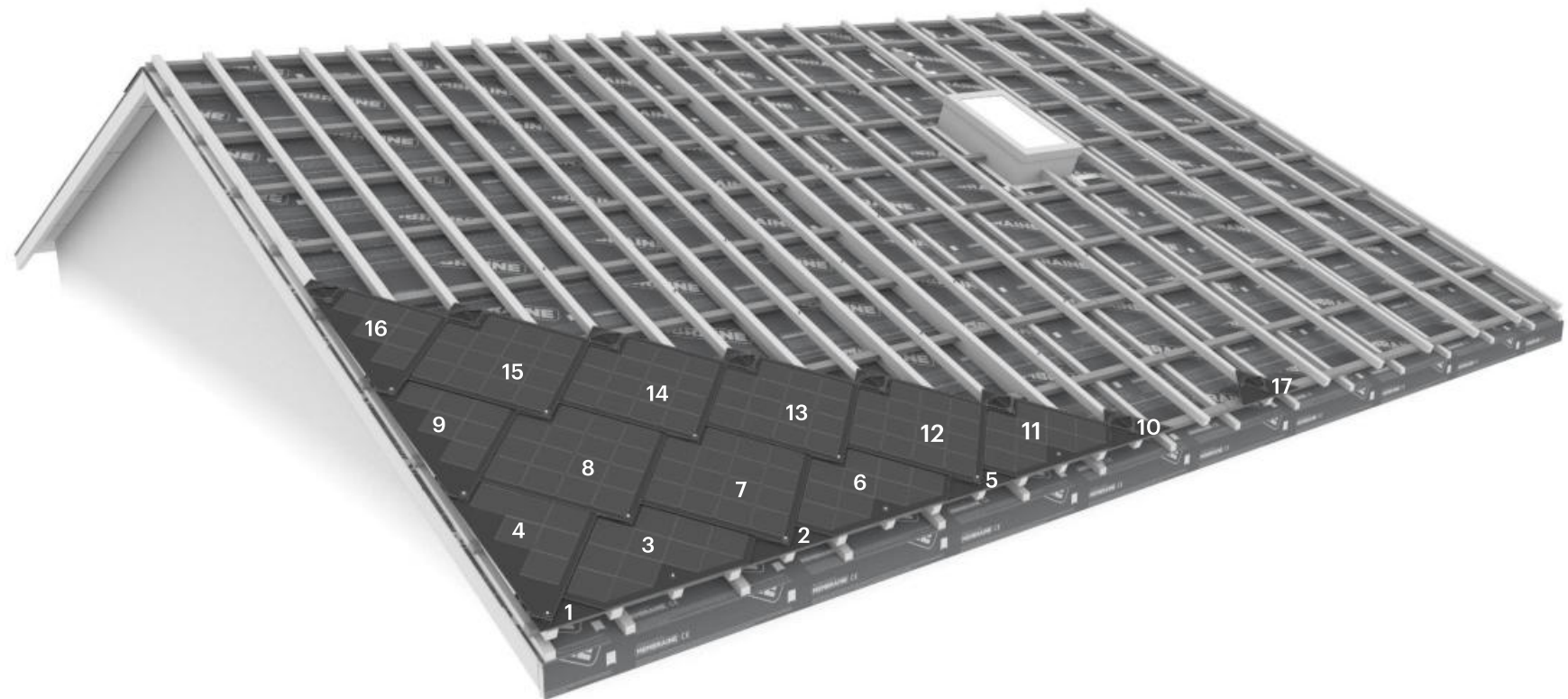
Optimierer vor der Montage der Solarziegel auf Querlatten schrauben.

- Einleitung
- Technische Daten der Solarziegel
- Technische Daten der solaren Randziegel
- Sicherheitsanweisungen
- Projekt Materialien
 - SunStyle System
 - Ziegeltypen
 - Montage- und Dichtelemente
 - Benötigte Werkzeuge
- SunStyle Dachinstallation
 - Lattung
 - Anpassung der Standardlatten
 - Alpine Stützlatten
 - Montagepunkte
 - Beispiele von Stringplänen
 - Kabel-Verlegung und Optimierer-Montage**
 - Montage-Reihenfolge bei steilem oder nassem Dach
 - Montage bei flacherem Dach
 - Start der Ziegelmontage
 - (Solar-) Ziegel montieren
 - Firstabschluss
 - Zuschneidbare Ziegel
 - Zuschneidbare Ziegel bei Dachfenstern
 - Vollständige Ziegelininstallation

Vorgeschlagene Montage-Reihenfolge bei steilem Dach (> ca. 30°) oder nasser Oberfläche



VORSICHT: Nur trockene (Solar-) Ziegel begehen!
Und nur mit sauberen (gebürsteten) Schuhen, um Kratzer im Glas zu vermeiden!



Einleitung
Technische Daten der Solarziegel
Technische Daten der solaren Randziegel
Sicherheitsanweisungen

Projekt Materialien
SunStyle System
Ziegeltypen
Montage- und Dichtelemente
Benötigte Werkzeuge

SunStyle Dachinstallation
Lattung
Anpassung der Standardlatten
Alpine Stützlatten
Montagepunkte
Beispiele von Stringplänen
Kabel-Verlegung und Optimierer-Montage

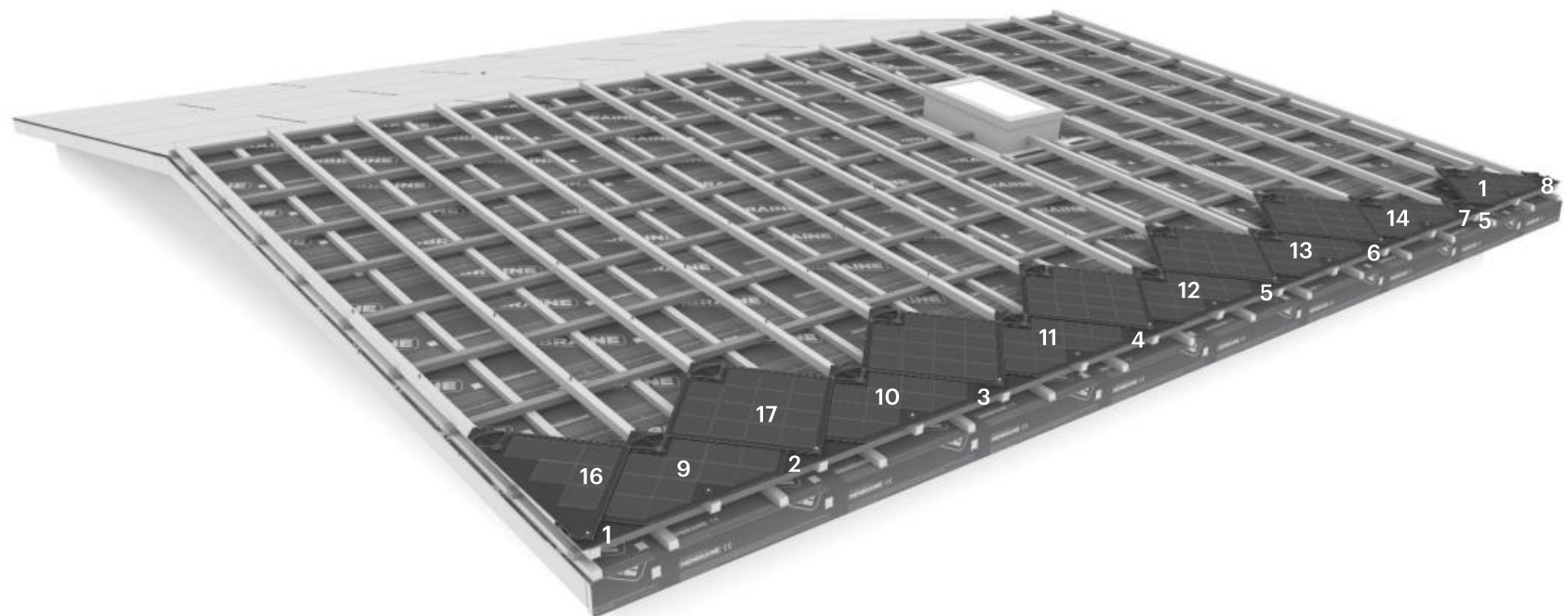
Montage-Reihenfolge bei steilem oder nassem Dach

Montage bei flacherem Dach
Start der Ziegelmontage
(Solar-) Ziegel montieren
Firstabschluss
Zuschneidbare Ziegel
Zuschneidbare Ziegel bei Dachfenstern
Vollständige Ziegelmontage

Vorschlag für Montage-Reihenfolge bei kleiner Dachneigung (< ca. 30°) und trockener Oberfläche



VORSICHT: Nur trockene (Solar-) Ziegel begehen!
Und nur mit sauberen (gebürsteten) Schuhen, um Kratzer im Glas zu vermeiden!

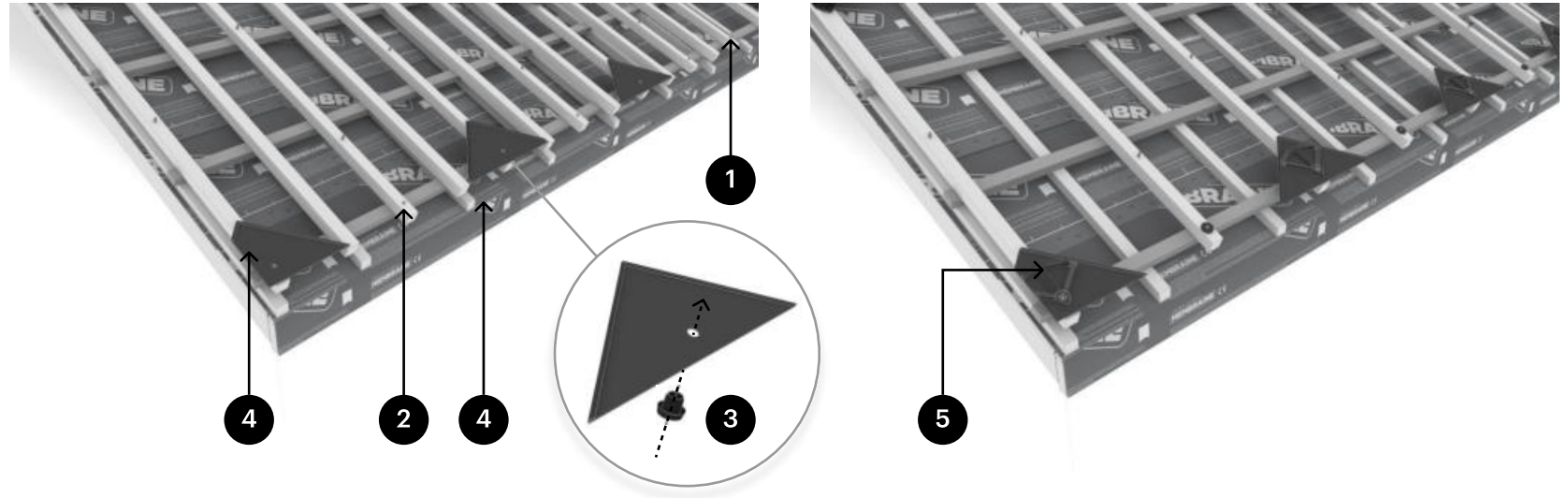


Einleitung
Technische Daten der Solarziegel
Technische Daten der solaren Randziegel
Sicherheitsanweisungen

Projekt Materialien
SunStyle System
Ziegeltypen
Montage- und Dichtelemente
Benötigte Werkzeuge

SunStyle Dachinstallation
Lattung
Anpassung der Standardlatten
Alpine Stützlatten
Montagepunkte
Beispiele von Stringplänen
Kabel-Verlegung und Optimierer-Montage
Montage-Reihenfolge bei steilem oder nassem Dach
Montage bei flacherem Dach
Start der Ziegelmontage
(Solar-) Ziegel montieren
Firstabschluss
Zuschneidbare Ziegel
Zuschneidbare Ziegel bei Dachfenstern
Vollständige Ziegelmontage

Start der Ziegelmontage

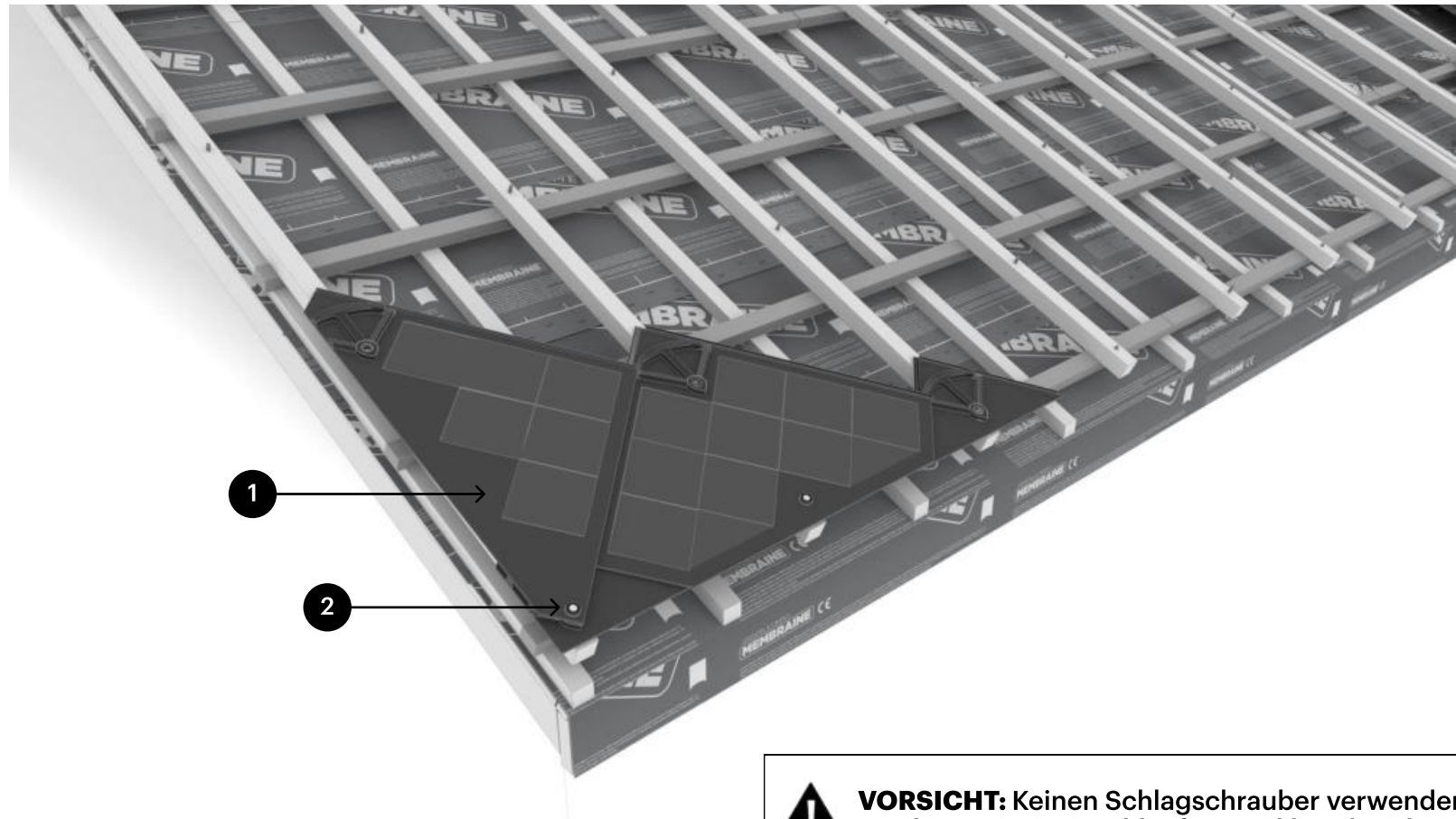


- 1 Bei jeder Doppelziegel-Montage einen **Befestigungsbolzen** einschrauben
- 2 Bei jeder Einfachziegel-Montage einen **Befestigungsbolzen kurz** einschrauben und Auflagering aufstecken
- 3 Von hinten in jedes grosse Loch (24mm) der Ziegel **Auflagetüllen** hineindrücken
- 4 Gemäss Montageplan **Ecken unten klein** und **Ziegel unten klein** auflegen
- 5 Bei jeder **Auflagetülle** eine **Dichtecke** auflegen
Am Dachrand (Ortgang) nach Montage aller Ziegel überstehende **Dichtecken** abschneiden



Anmerkung: Korrekte Position der **Dichtecke** gemäss Bild beachten! Die **Dichtecke** wölbt sich etwas, bis der nächste Ziegel darauf liegt. Keinesfalls **Dichtecken** abschneiden, ausser am Ortgang

(Solar-) Ziegel montieren



VORSICHT: Keinen Schlagschrauber verwenden, sondern nur einen schlagfreien Akkuschauber für die Ziegelinstallation.

1

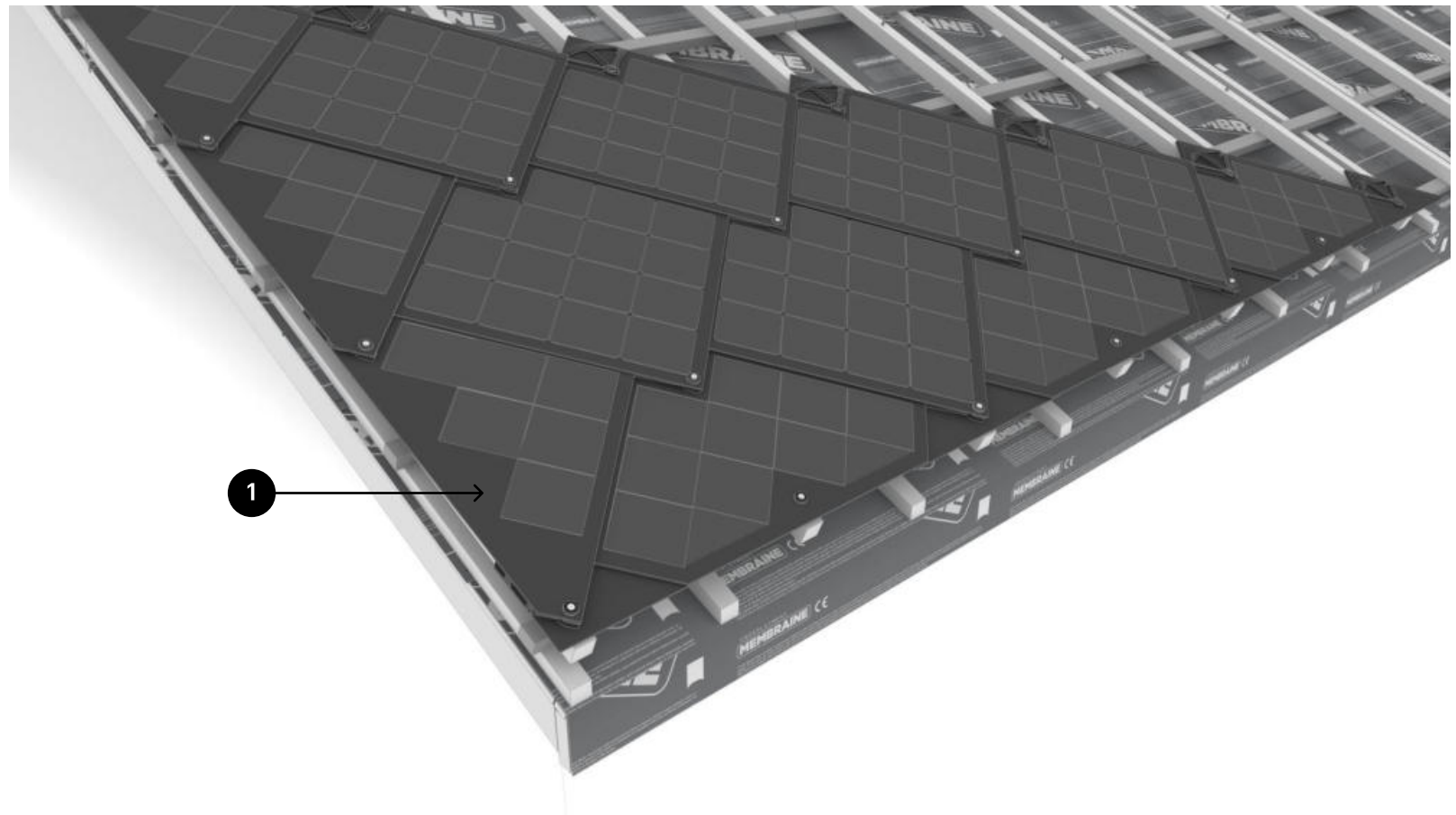
(Solar-) Ziegel gemäss Montageplan und der Ziegelarten-Liste montieren

2

Befestigungsschraube mit **Schraubendichtung** von Hand einführen und mit 2 Nm (+/-0.5 Nm) festschrauben.

- Einleitung
- Technische Daten der Solarziegel
- Technische Daten der solaren Randziegel
- Sicherheitsanweisungen
- Projekt Materialien
 - SunStyle System
 - Ziegeltypen
 - Montage- und Dichtelemente
- Benötigte Werkzeuge
- SunStyle Dachinstallation
 - Lattung
 - Anpassung der Standardlatten
 - Alpine Stützlatten
 - Montagepunkte
 - Beispiele von Stringplänen
 - Kabel-Verlegung und Optimierer-Montage
 - Montage-Reihenfolge bei steilem oder nassem Dach
 - Montage bei flacherem Dach
 - Start der Ziegelmontage
 - (Solar-) Ziegel montieren**
 - Firstabschluss
 - Zuschneidbare Ziegel
 - Zuschneidbare Ziegel bei Dachfenstern
 - Vollständige Ziegelinstallation

(Solar-) Ziegel montieren



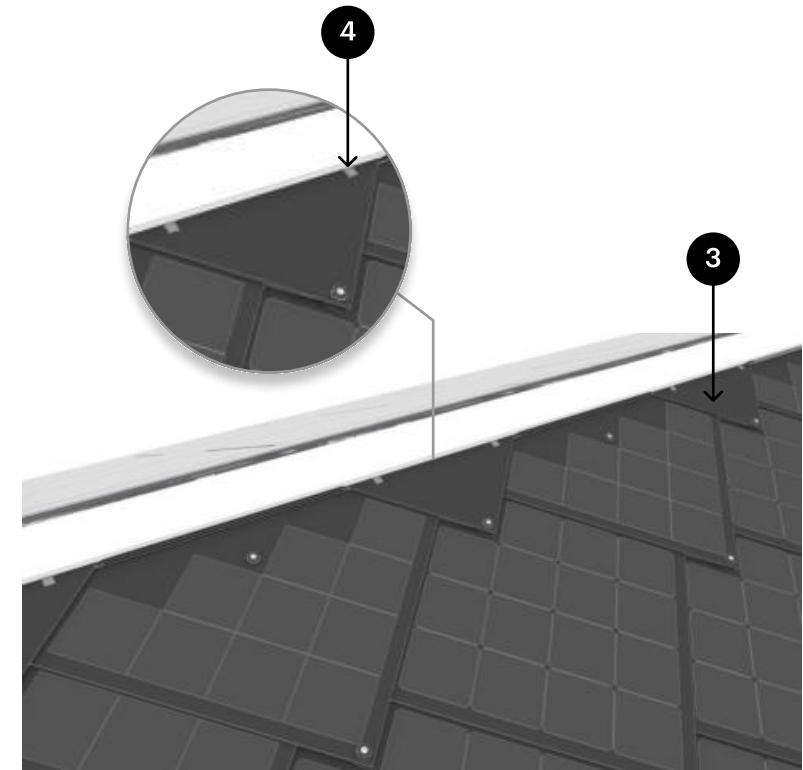
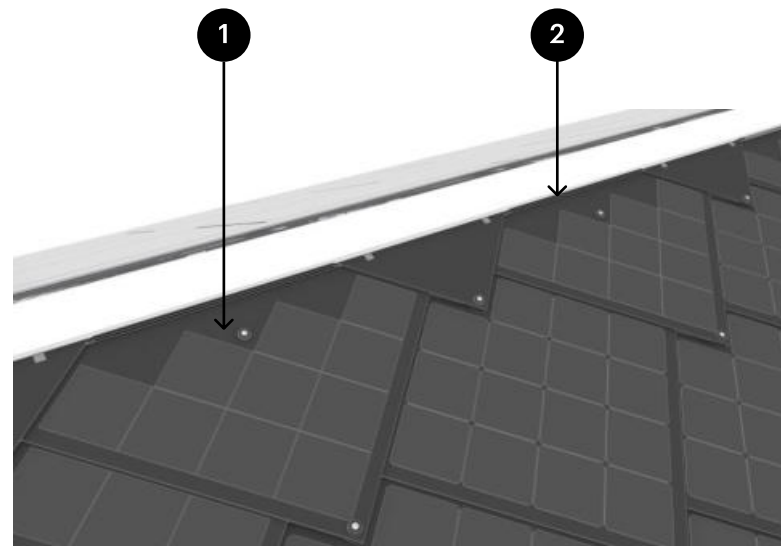
1 (Solar-) Ziegel gemäss Montageplan montieren

Einleitung
Technische Daten der
Solarziegel
Technische Daten der solaren
Randziegel
Sicherheitsanweisungen

Projekt Materialien
SunStyle System
Ziegeltypen
Montage- und Dichtelemente
Benötigte Werkzeuge

SunStyle Dachinstallation
Lattung
Anpassung der Standardlatten
Alpine Stützlatten
Montagepunkte
Beispiele von Stringplänen
Kabel-Verlegung und Optimierer-
Montage
Montage-Reihenfolge bei steilem
oder nassem Dach
Montage bei flacherem Dach
Start der Ziegelmontage
(Solar-) Ziegel montieren
Firstabschluss
Zuschneidbare Ziegel
Zuschneidbare Ziegel bei
Dachfenstern
Vollständige Ziegelininstallation

Firstabschluss



- 1 (Solar-) Ziegel oben bzw. Ecke oben gross** gemäss Montageplan montieren
Bei der oberen Schraube ist nur eine Einzelziegel-Montage
- 2 Firstdichtung** mit Dichtung nach oben ankleben
- 3 Ziegel oben klein** oder **Ecken oben klein** gemäss Montageplan montieren. Sie überlappen die **Firstdichtung** jeweils ein Stück
- 4 Solarclips** aufschieben, hierfür die beiden Ziegel oberhalb und unterhalb der Firstdichtung zusammendrücken.

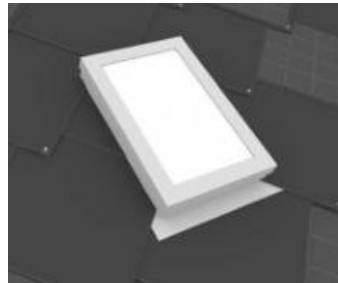
- Einleitung
- Technische Daten der Solarziegel
- Technische Daten der solaren Randziegel
- Sicherheitsanweisungen
- Projekt Materialien
 - SunStyle System
 - Ziegeltypen
 - Montage- und Dichtelemente
 - Benötigte Werkzeuge
- SunStyle Dachinstallation
 - Lattung
 - Anpassung der Standardlatten
 - Alpine Stützlatten
 - Montagepunkte
 - Beispiele von Stringplänen
 - Kabel-Verlegung und Optimierer-Montage
 - Montage-Reihenfolge bei steilem oder nassem Dach
 - Montage bei flacherem Dach
 - Start der Ziegelmontage
 - (Solar-) Ziegel montieren
 - Firstabschluss**
 - Zuschneidbare Ziegel
 - Zuschneidbare Ziegel bei Dachfenstern
 - Vollständige Ziegelininstallation

Zuschneidbare Ziegel

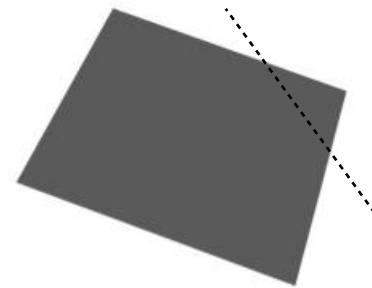
Diese Seite zeigt, wie zuschneidbare Ziegel anzupassen sind.



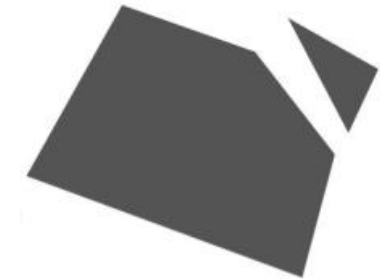
VORSICHT: Benutzen Sie Sicherheitsbrille und Handschuhe. Die geschnittenen Kanten sind messerscharf. Nach dem Schneiden mit Feile entgraten.



1 Identifizieren, wo zuschneidbare Ziegel benötigt werden.



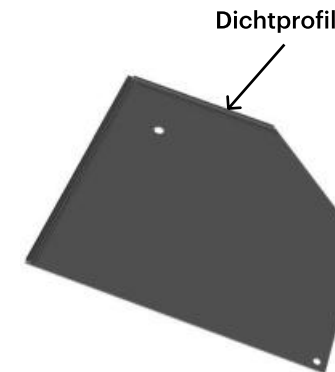
2 Schnittlinien anzeichnen



3 Zuschneidbare Ziegel mit der Kreissäge schneiden. Schnittkanten feilen, um Verletzungen zu vermeiden



4 Loch-Positionen bestimmen, indem ganze Solarziegel mit Sonnenseite nach unten darauf gelegt werden, Löcher 24 mm und 16mm bohren. Die unteren Löcher müssen mehr als 13mm Abstand zur Ziegelkante haben.



5 Dichtprofil an entlang der diagonalen oberen Kanten aufkleben. **WICHTIG:** Abdichtungsprofil nicht dehnen, wenn Sie es ankleben, andernfalls wird es sich mit der Zeit wieder zusammenziehen, und ist dann zu kurz.

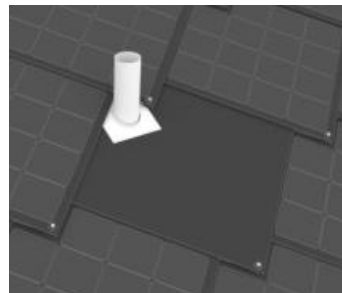
- Einleitung
- Technische Daten der Solarziegel
- Technische Daten der solaren Randziegel
- Sicherheitsanweisungen
- Projekt Materialien
 - SunStyle System
 - Ziegeltypen
 - Montage- und Dichtelemente
 - Benötigte Werkzeuge
- SunStyle Dachinstallation
 - Lattung
 - Anpassung der Standardlatten
 - Alpine Stützlatten
 - Montagepunkte
 - Beispiele von Stringplänen
 - Kabel-Verlegung und Optimierer-Montage
 - Montage-Reihenfolge bei steilem oder nassem Dach
 - Montage bei flacherem Dach
 - Start der Ziegelmontage (Solar-) Ziegel montieren
 - Firstabschluss
 - Zuschneidbare Ziegel
 - Zuschneidbare Ziegel bei Dachfenstern
 - Vollständige Ziegelininstallation

Zuschneidbare Ziegel

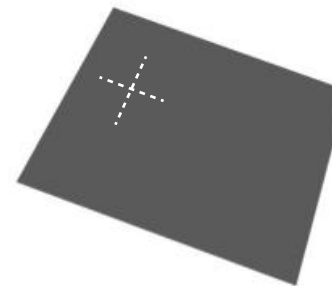
Diese Seite zeigt, wie zuschneidbare Ziegel anzupassen sind.



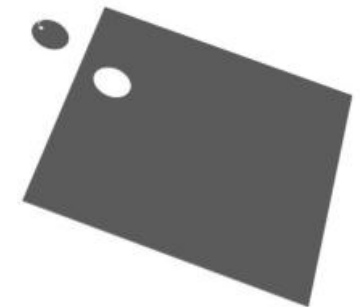
VORSICHT: Tragen Sie Sicherheitsbrillen und Handschuhe. Die geschnittenen Kanten sind messerscharf. Nach dem Schneiden mit Feile entgraten.



- 1** Identifizieren, wo zuschneidbare Ziegel benötigt werden.



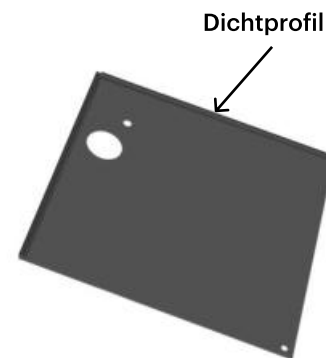
- 2** Schnittlinien anzeichnen



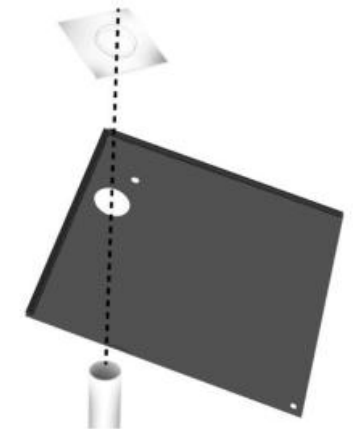
- 3** Zuschneidbare Ziegel mit der Stichsäge schneiden. Schnittkanten feilen, um Verletzungen zu vermeiden



- 4** Loch-Positionen bestimmen, indem ganze Solarziegel mit Sonnenseite nach unten darauf gelegt werden, Löcher 24 mm und 16mm bohren. Die unteren Löcher müssen mehr als 13mm Abstand zur Ziegelkante haben.



- 5** Dichtprofil an entlang der diagonalen oberen Kanten aufkleben. Wichtig: Abdichtungsprofil nicht dehnen, wenn Sie es ankleben, andernfalls wird es sich mit der Zeit wieder zusammenziehen, und ist dann zu kurz.



- 6** Spenglerblech montieren

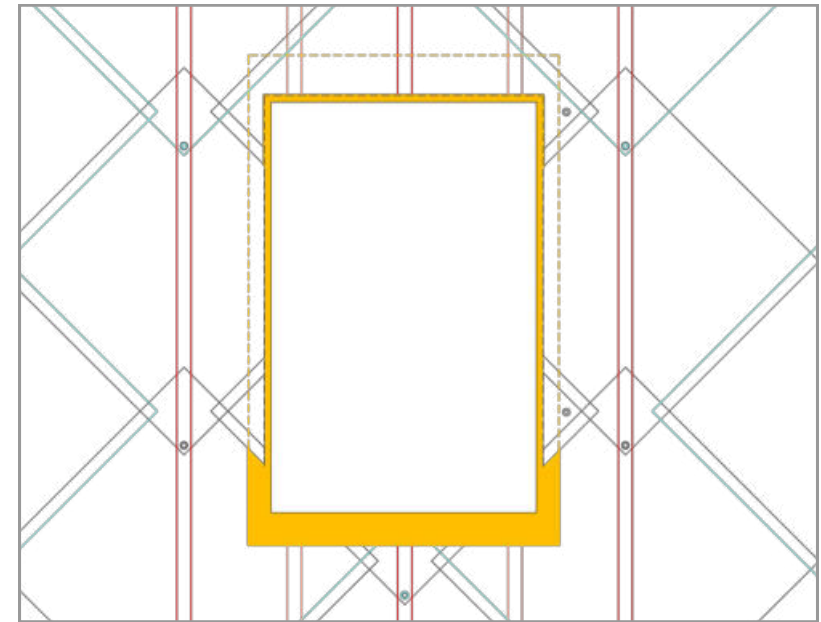
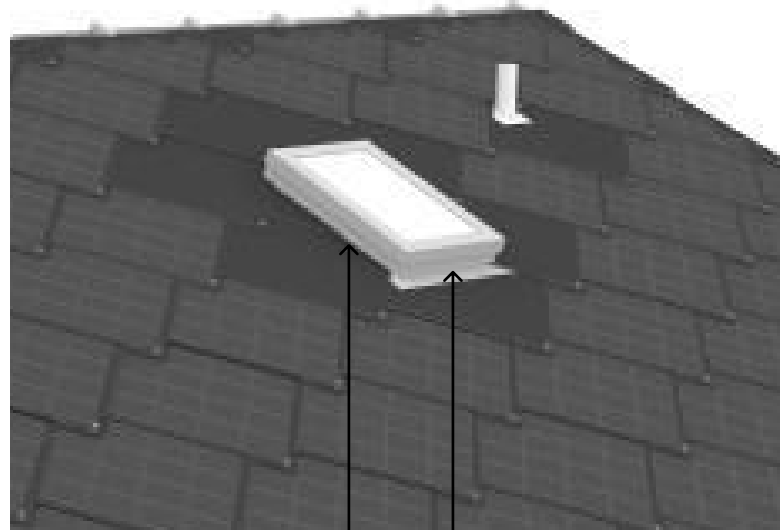
Einleitung
Technische Daten der Solarziegel
Technische Daten der solaren Randziegel
Sicherheitsanweisungen

Projekt Materialien
SunStyle System
Ziegeltypen
Montage- und Dichtelemente
Benötigte Werkzeuge

SunStyle Dachinstallation
Lattung
Anpassung der Standardlatten
Alpine Stützlatten
Montagepunkte
Beispiele von Stringplänen
Kabel-Verlegung und Optimierer-Montage
Montage-Reihenfolge bei steilem oder nassem Dach
Montage bei flacherem Dach
Start der Ziegelmontage
(Solar-) Ziegel montieren
Firstabschluss
Zuschneidbare Ziegel
Zuschneidbare Ziegel bei Dachfenstern
Vollständige Ziegelinstallation

Zuschneidbare Ziegel bei Dachfenstern

Diese Seite zeigt, wie die zuschneidbaren Ziegel mit den Spenglerabschlüssen montiert werden

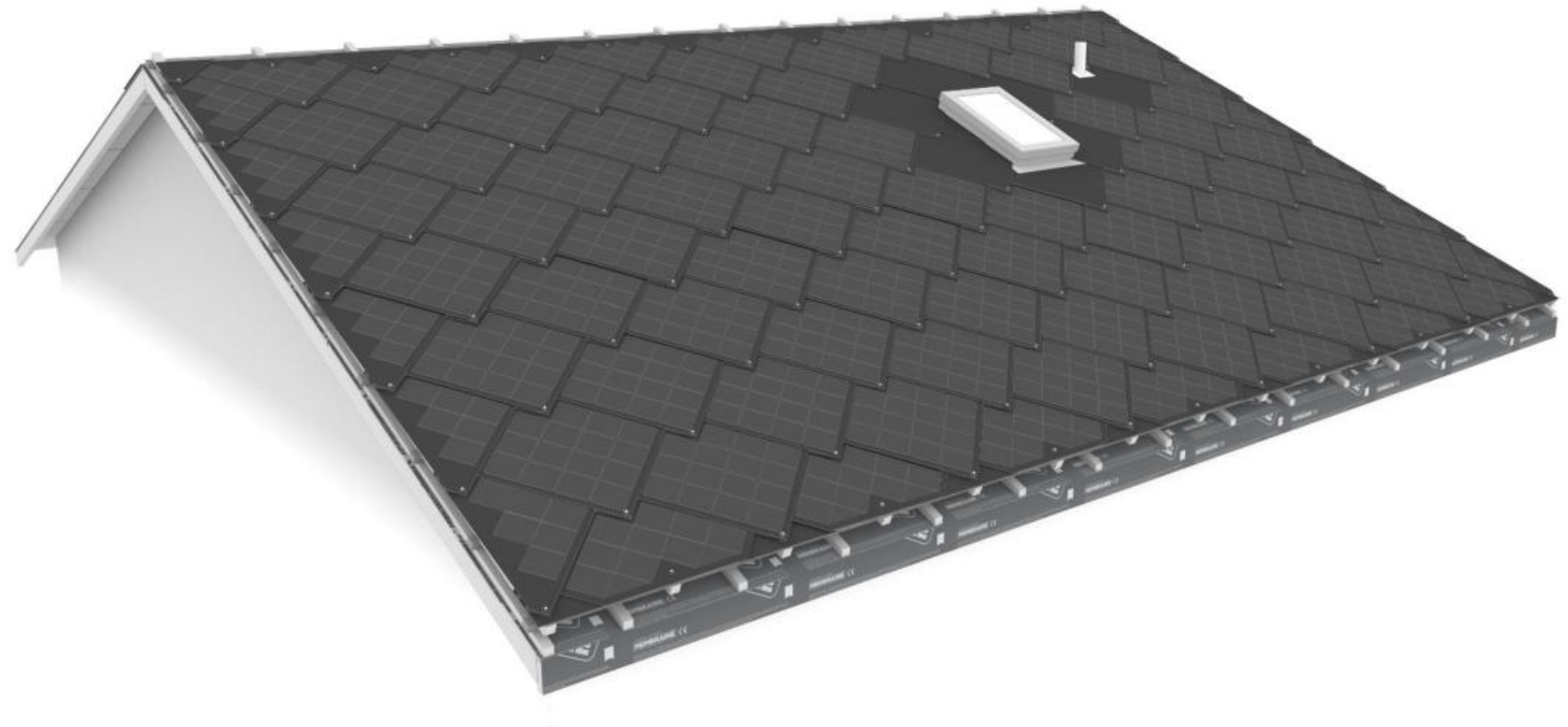


1 2

- 1 Im oberen Bereich des Fensters liegen die Ziegel auf den Spenglerblechen.
- 2 Im untersten Bereich des Fensters liegen die Ziegel unter den Spenglerblechen.

- Einleitung
- Technische Daten der Solarziegel
- Technische Daten der solaren Randziegel
- Sicherheitsanweisungen
- Projekt Materialien
 - SunStyle System
 - Ziegeltypen
 - Montage- und Dichtelemente
 - Benötigte Werkzeuge
- SunStyle Dachinstallation
 - Lattung
 - Anpassung der Standardlatten
 - Alpine Stützlatten
 - Montagepunkte
 - Beispiele von Stringplänen
 - Kabel-Verlegung und Optimierer-Montage
 - Montage-Reihenfolge bei steilem oder nassem Dach
 - Montage bei flacherem Dach
 - Start der Ziegelmontage
 - (Solar-) Ziegel montieren
 - Firstabschluss
 - Zuschneidbare Ziegel
 - Zuschneidbare Ziegel bei Dachfenstern**
 - Vollständige Ziegelinstallation

Vollständige (Solar-) Ziegelinstallation



Einleitung
Technische Daten der
Solarziegel
Technische Daten der solaren
Randziegel
Sicherheitsanweisungen

Projekt Materialien
SunStyle System
Ziegeltypen
Montage- und Dichtelemente
Benötigte Werkzeuge

SunStyle Dachinstallation
Lattung
Anpassung der Standardlatten
Alpine Stützlatten
Montagepunkte
Beispiele von Stringplänen
Kabel-Verlegung und Optimierer-
Montage
Montage-Reihenfolge bei steilem
oder nassem Dach
Montage bei flacherem Dach
Start der Ziegelmontage
(Solar-) Ziegel montieren
Firstabschluss
Zuschneidbare Ziegel
Zuschneidbare Ziegel bei
Dachfenstern

Vollständige Ziegelinstallation

