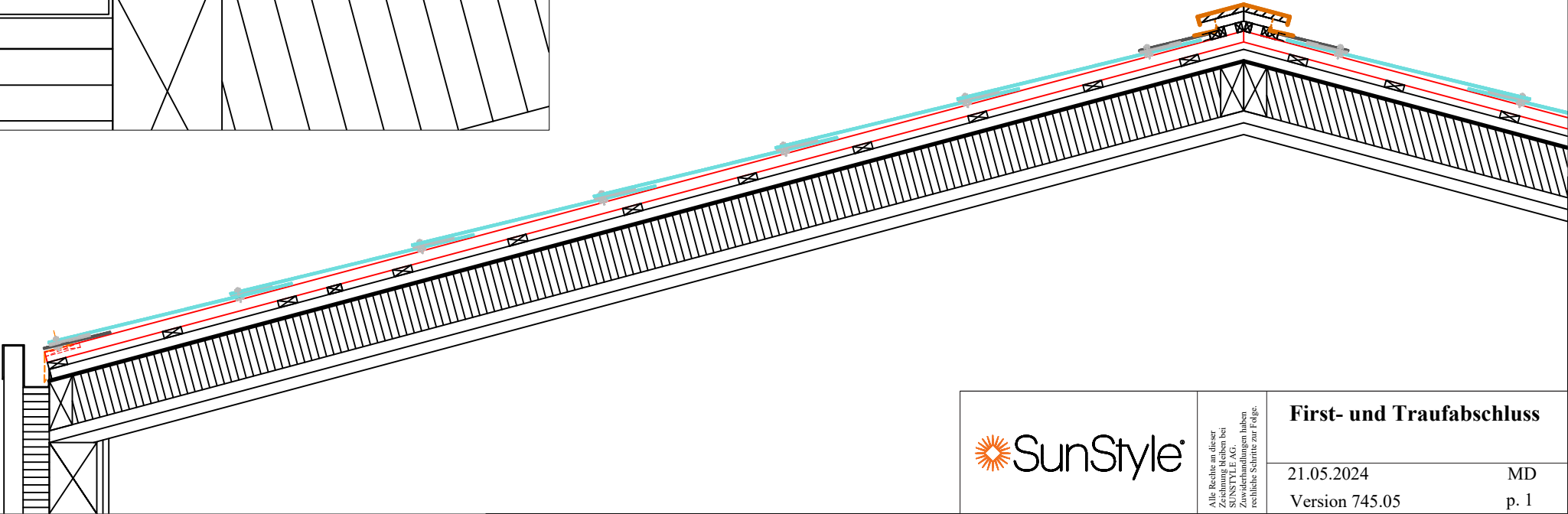
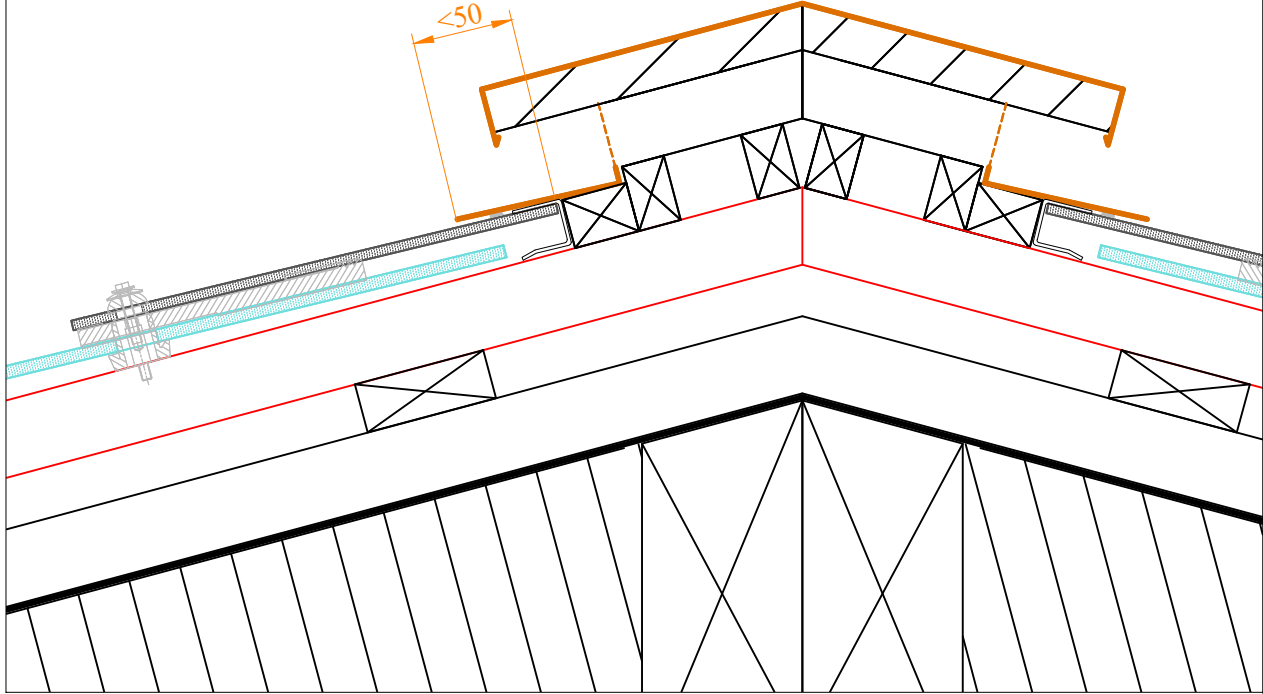
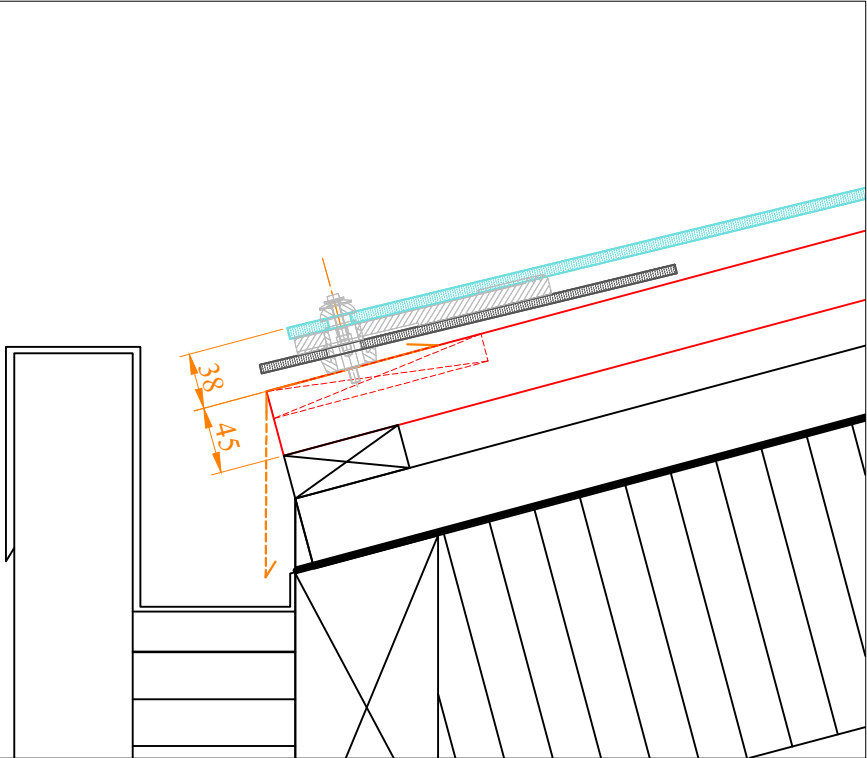


Detailvorschlag



Alle Rechte an dieser
Zeichnung bleiben bei
SUNSTYLE AG.
Zwischenhandlungen haben
rechtliche Schritte zur Folge.

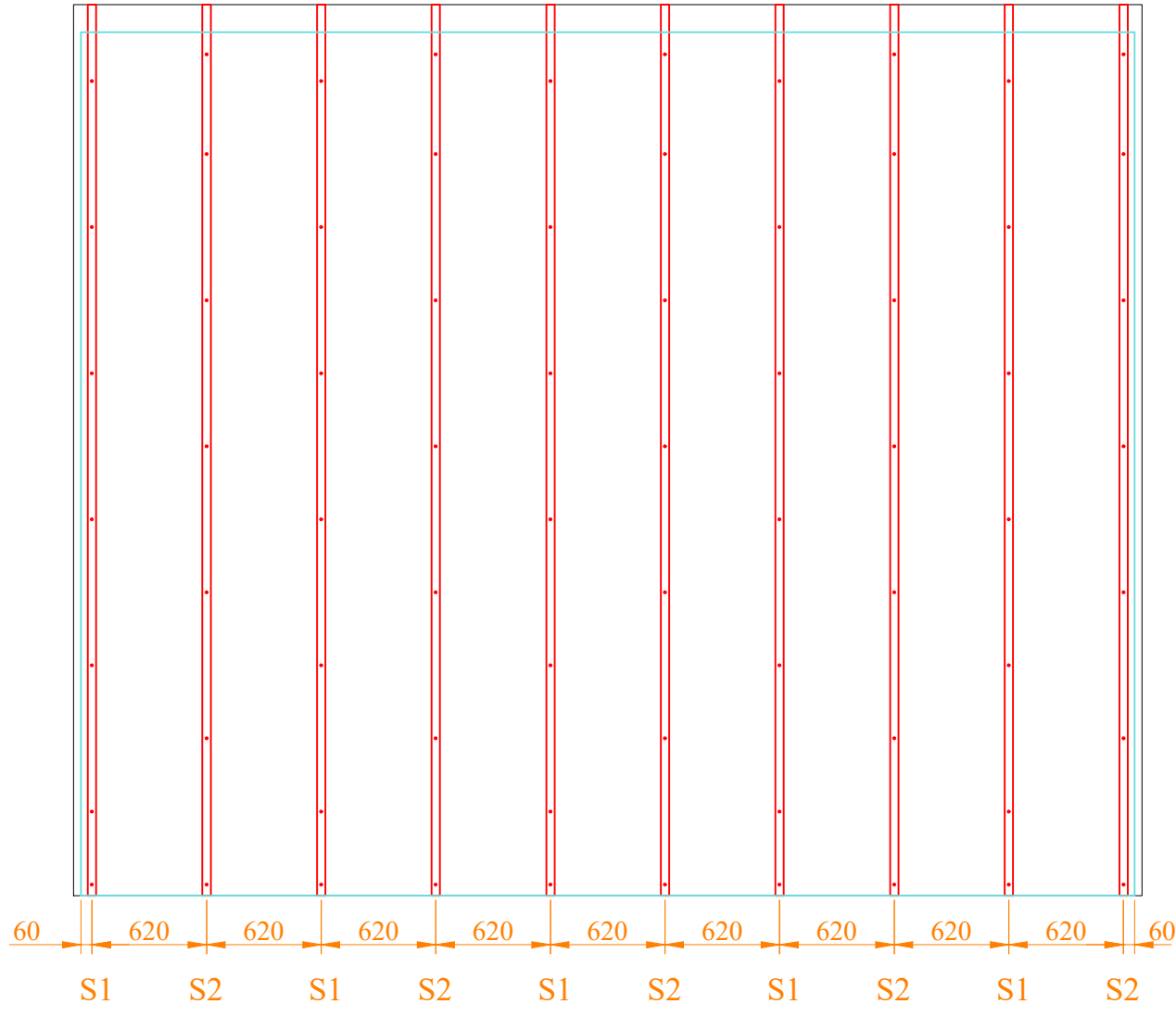
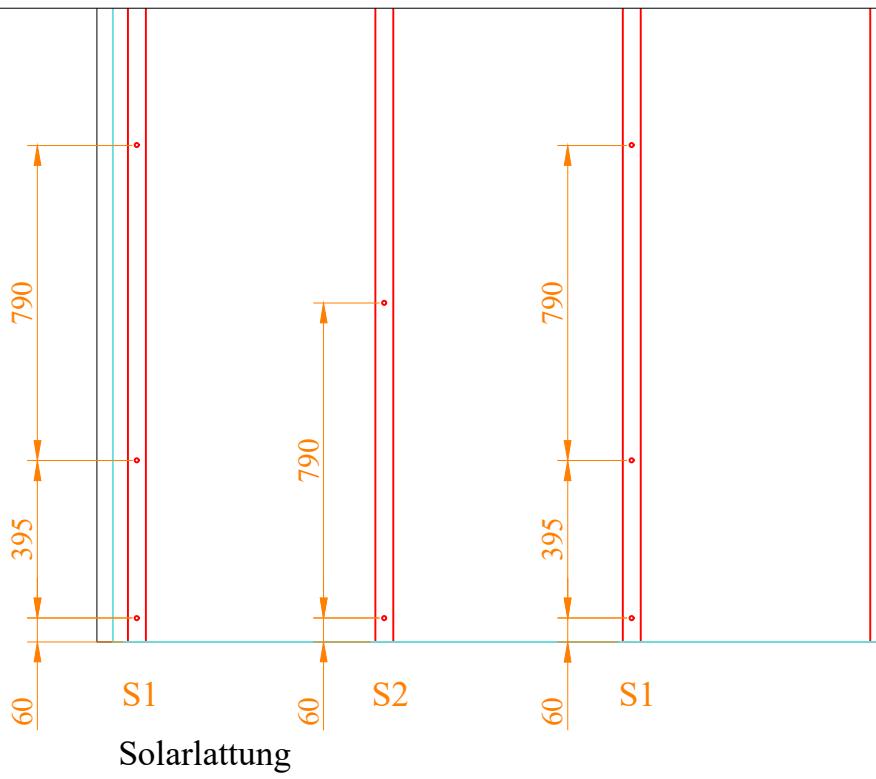
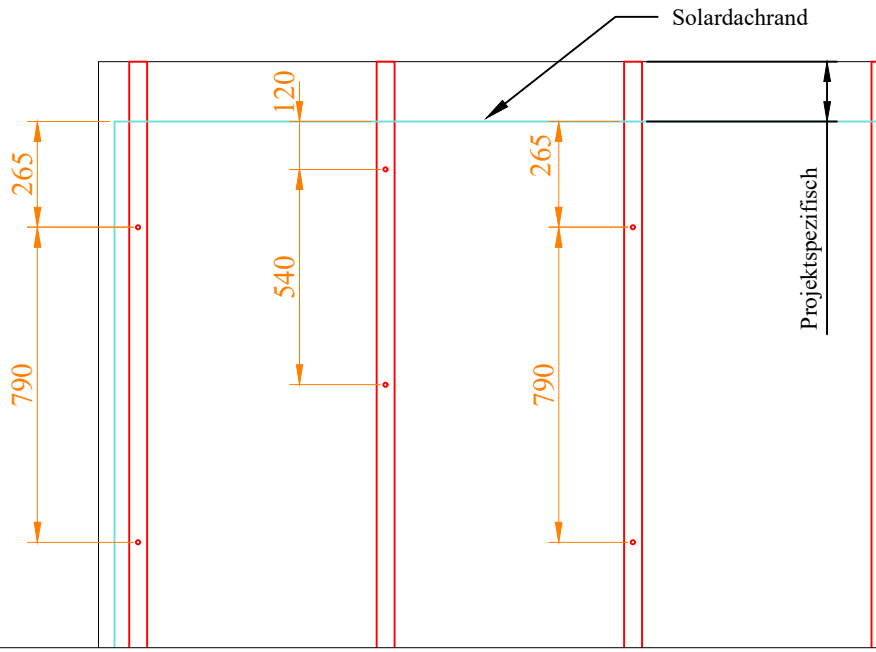
First- und Traufabschluss

21.05.2024

Version 745.05

MD

p. 1



Solarlattung

Montage-Toleranzen:

Lattenabstand horizontal: +/- 5mm
 Abstand Gewindeeinsätze (vertikal): +/- 2mm

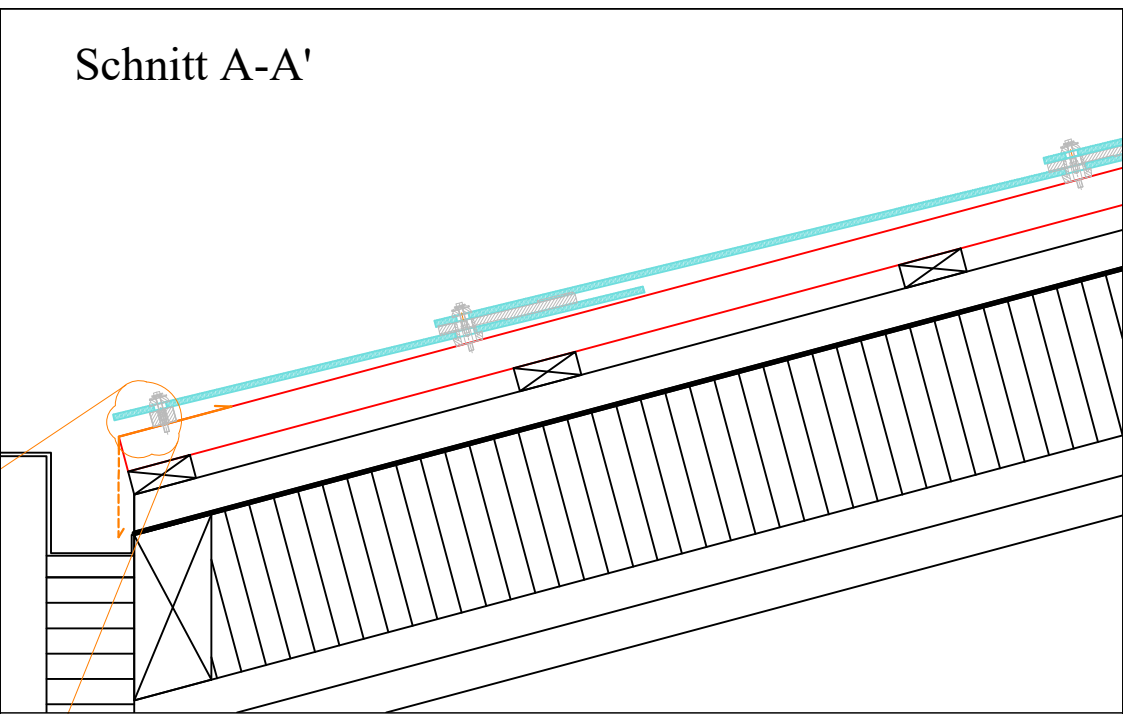
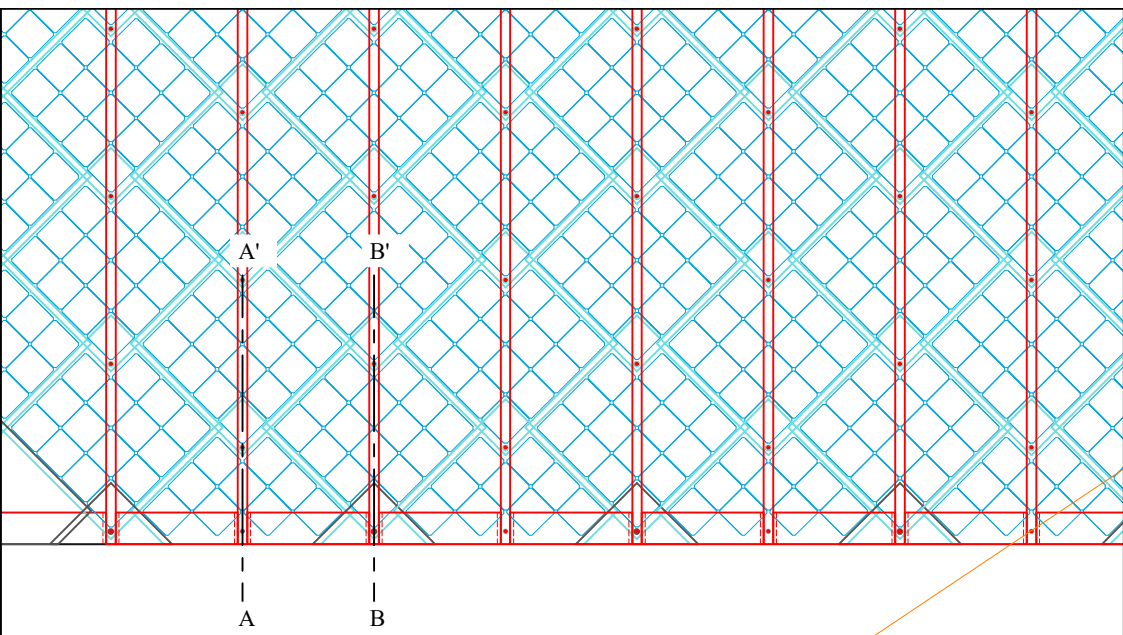


Alle Rechte an dieser
 Zeichnung bleiben bei
 SUNSTYLE AG.
 Zuwiderhandlungen haben
 rechtliche Schritte zur Folge.

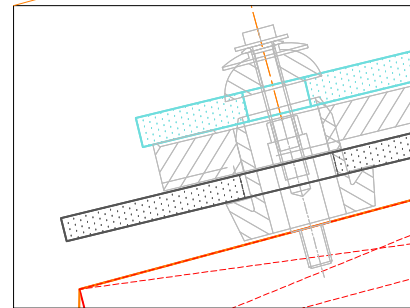
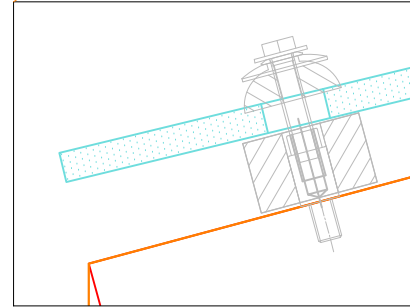
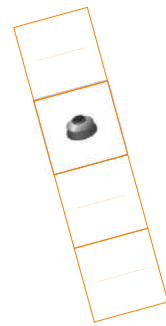
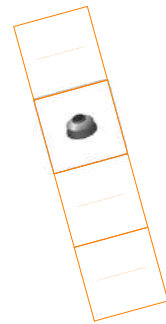
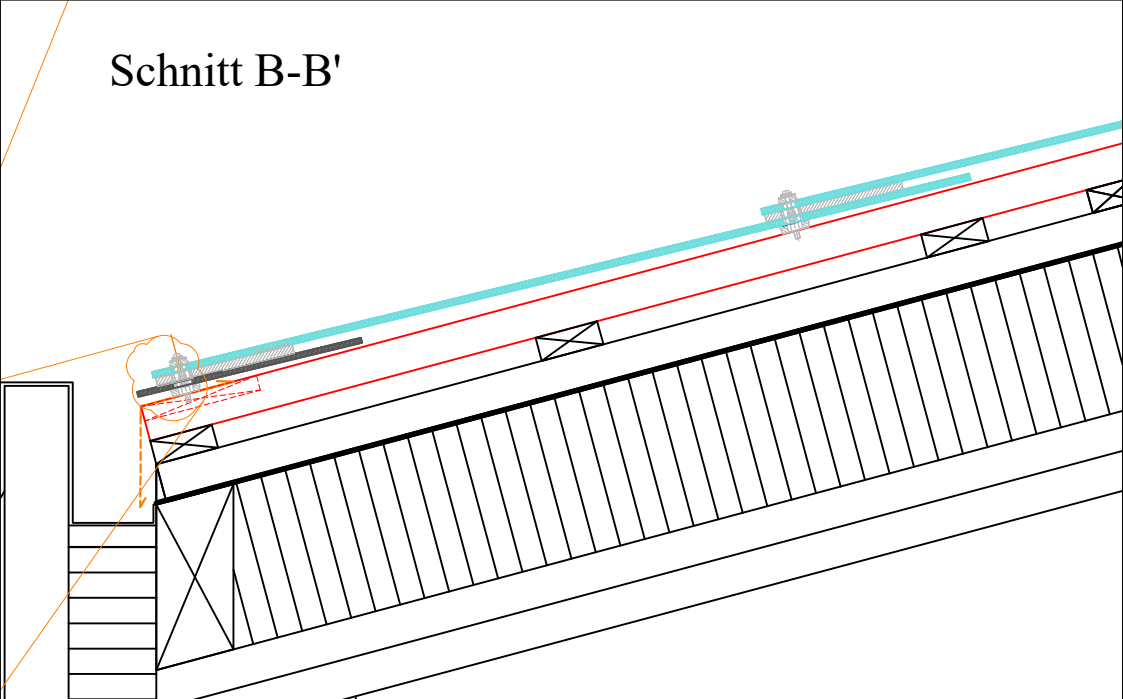
**Unterkonstruktion:
 Solarlattung SUNSTYLE**

21.05.2024 MD
 Version 745.05 p. 2

Schnitt A-A'



Schnitt B-B'



Alle Rechte an dieser
Zusammenfassung bei
SUNSTYLE AG.
Zwischenhandlungen haben
rechtliche Schritte zur Folge.

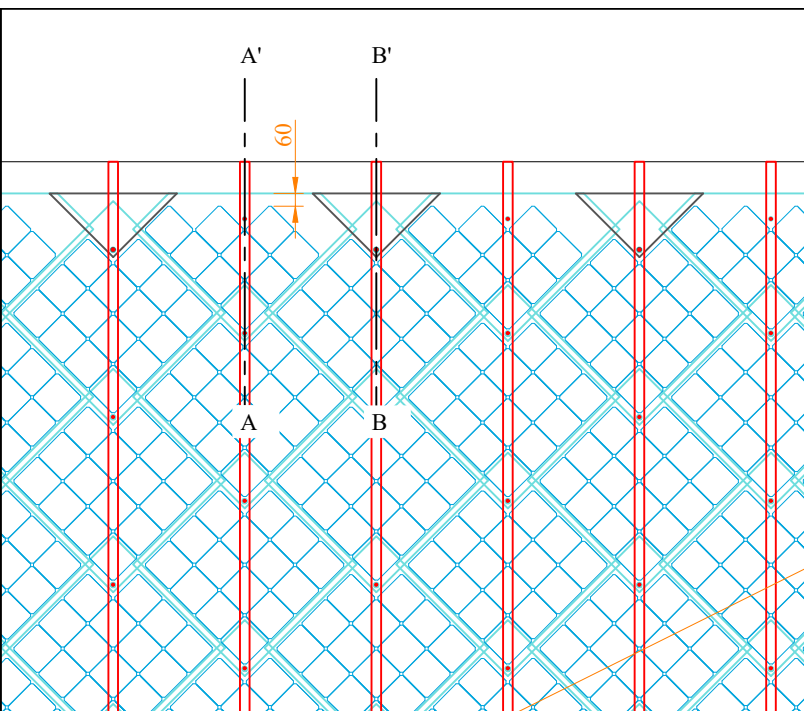
**Befestigung Solarziegel im
Traufbereich**

21.05.2024

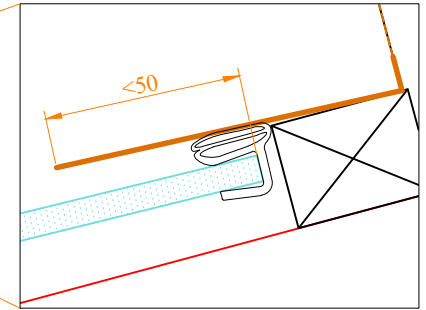
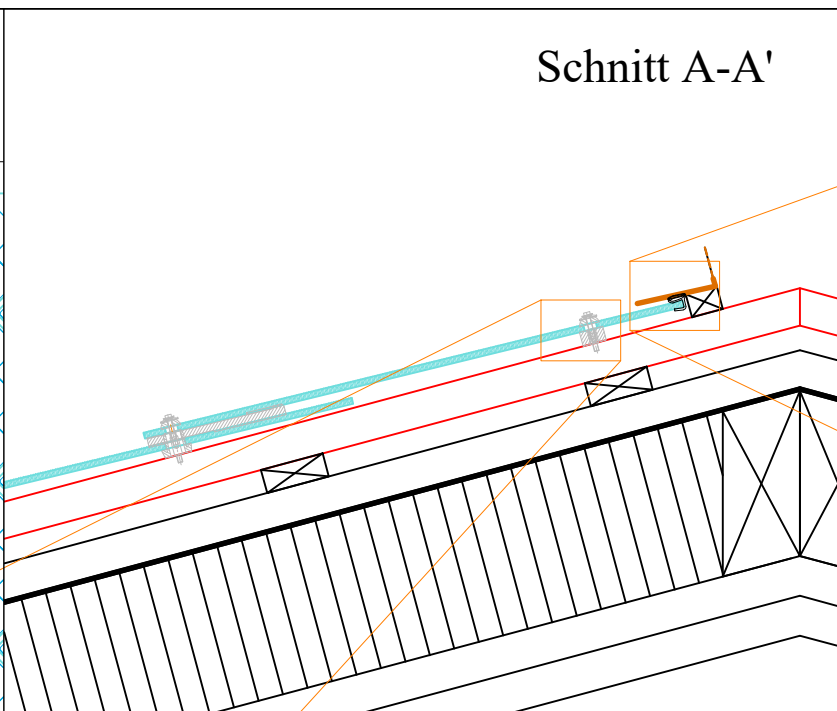
Version 745.05

MD

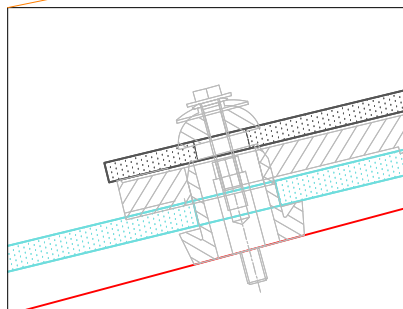
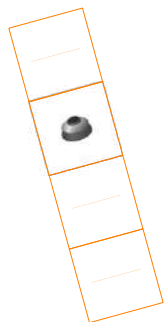
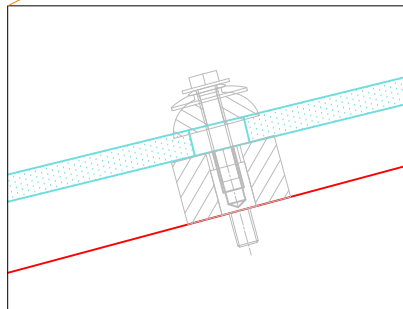
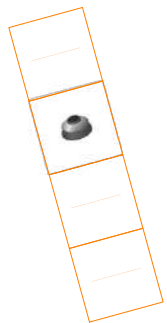
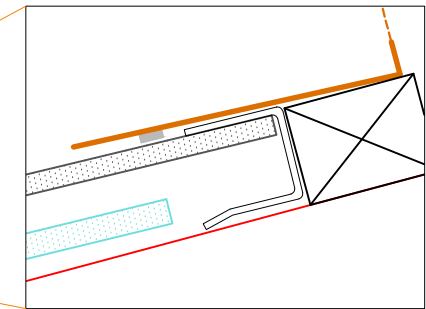
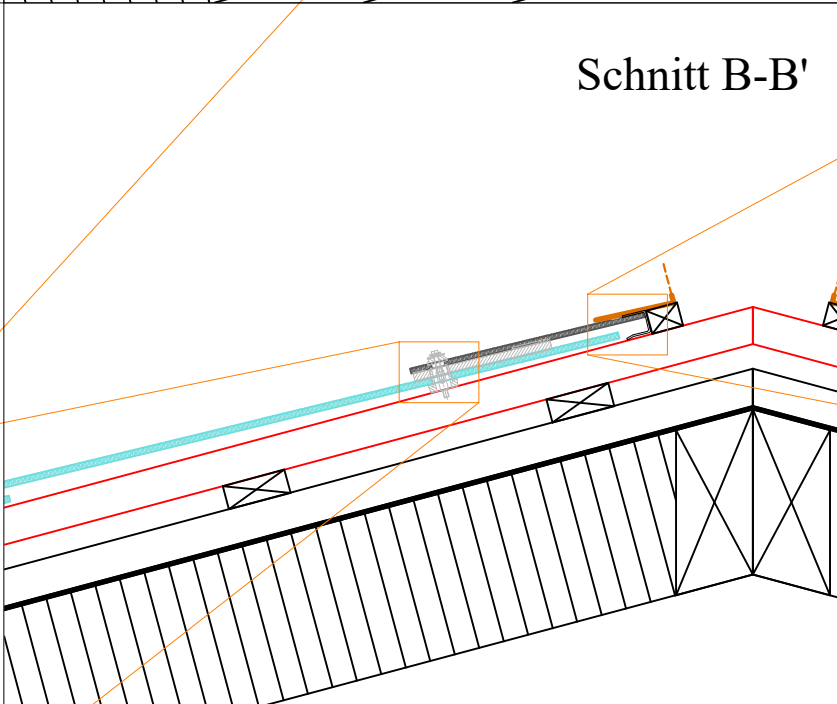
p. 3



Schnitt A-A'

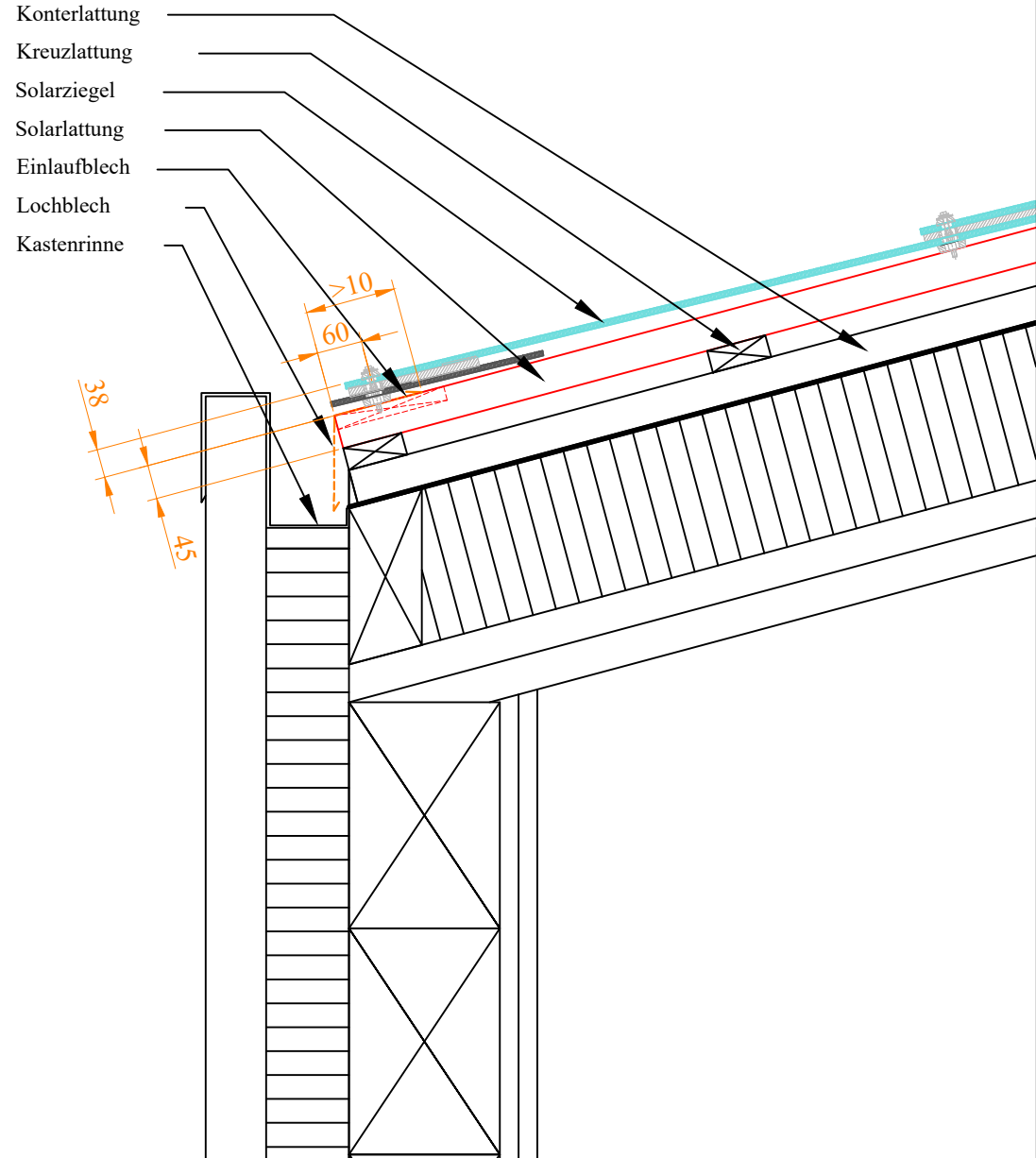


Schnitt B-B'

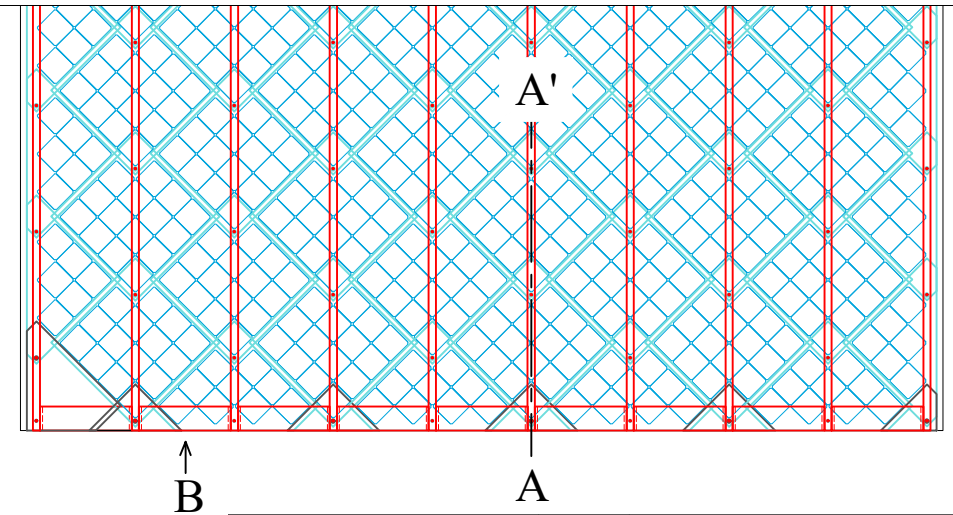
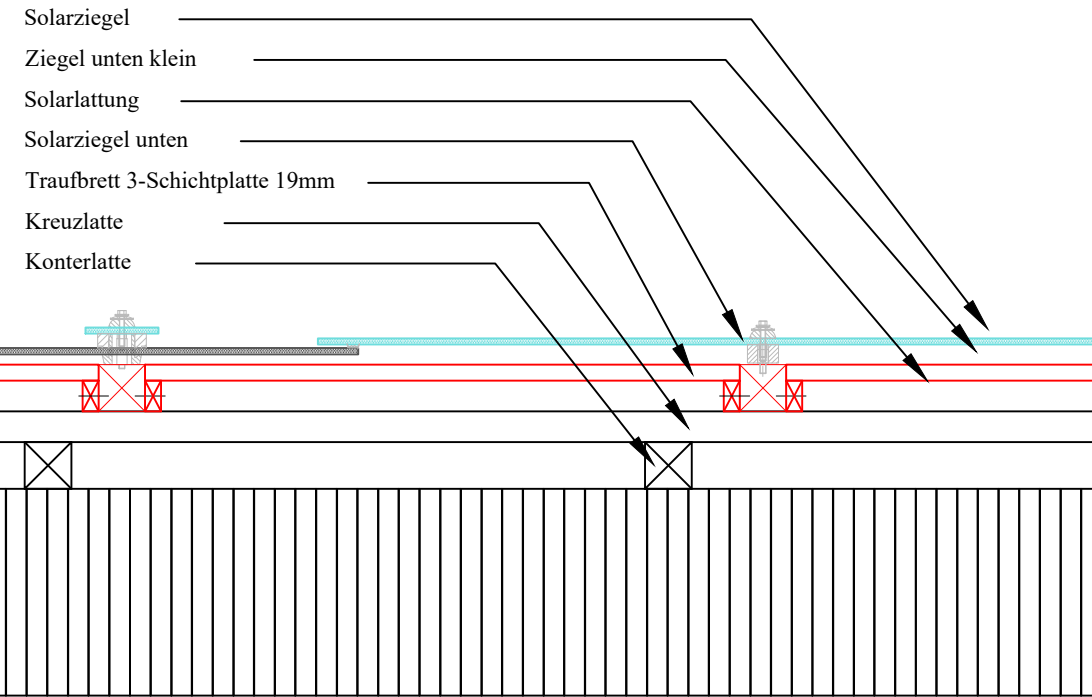


Detailvorschlag

Schnitt A-A'

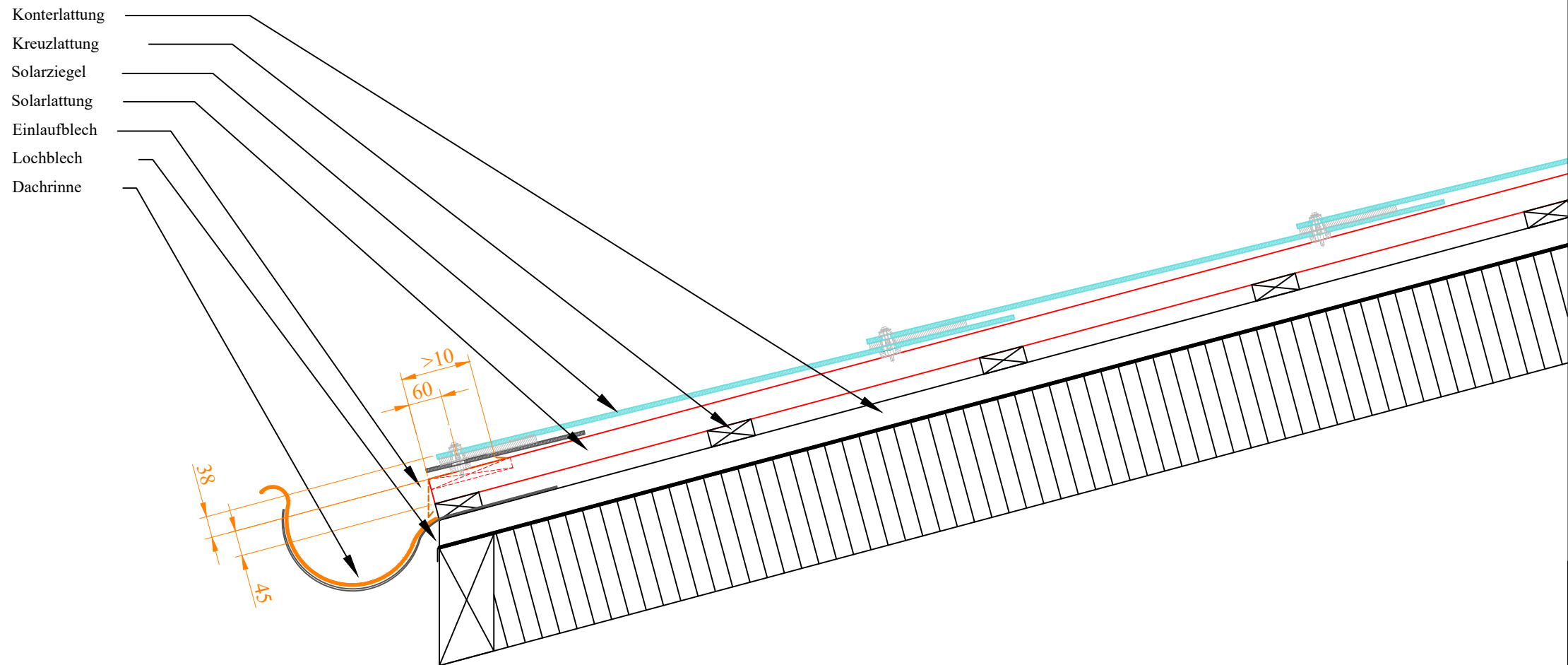


Ansicht B



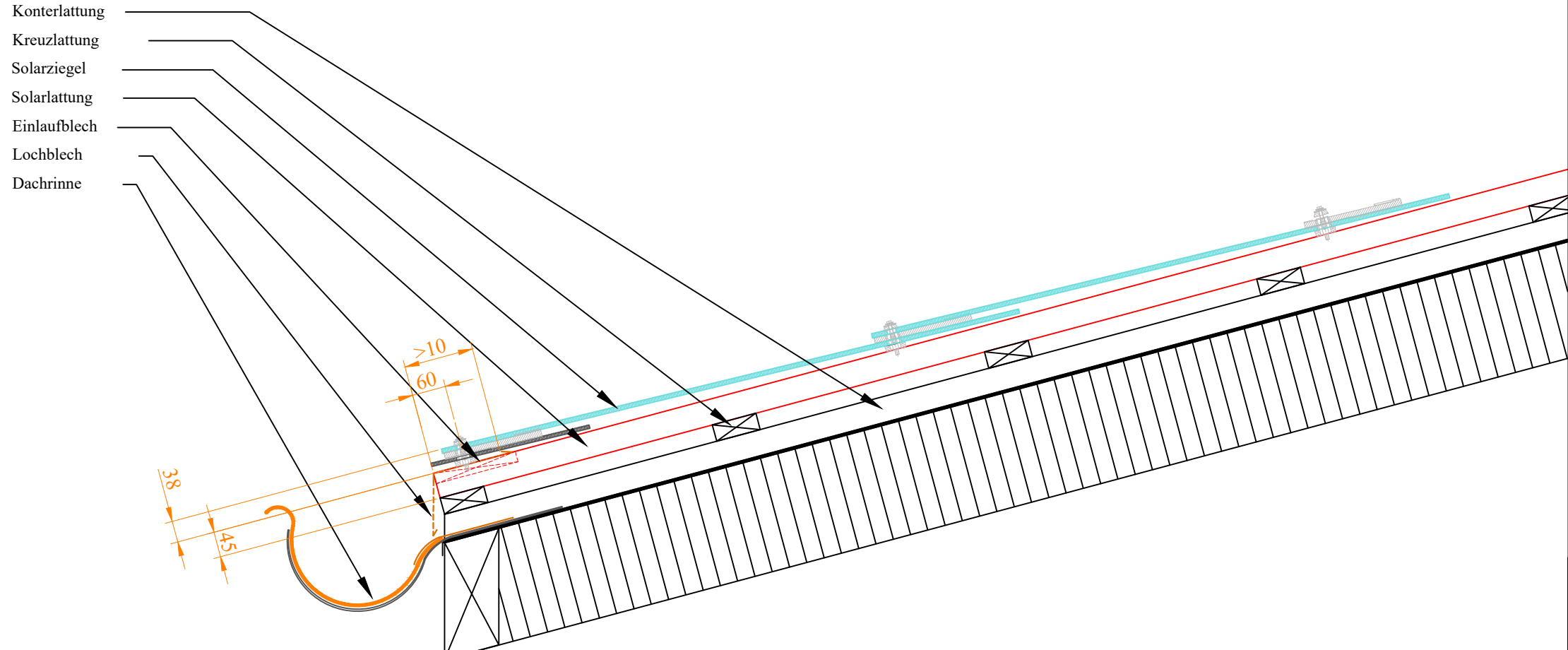
Detailvorschlag

Schnitt



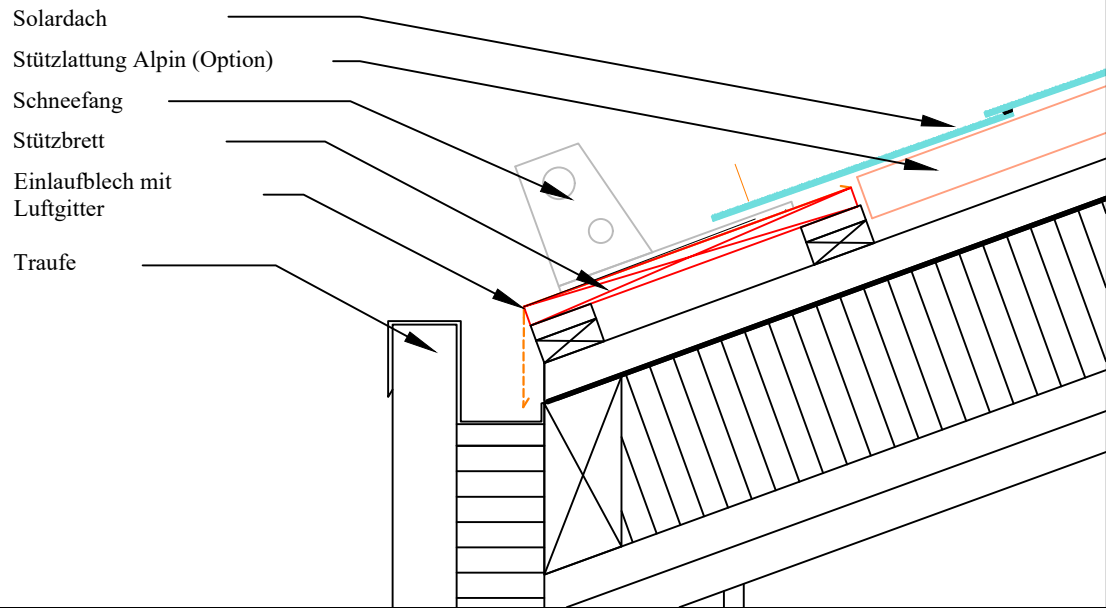
Detailvorschlag

Schnitt

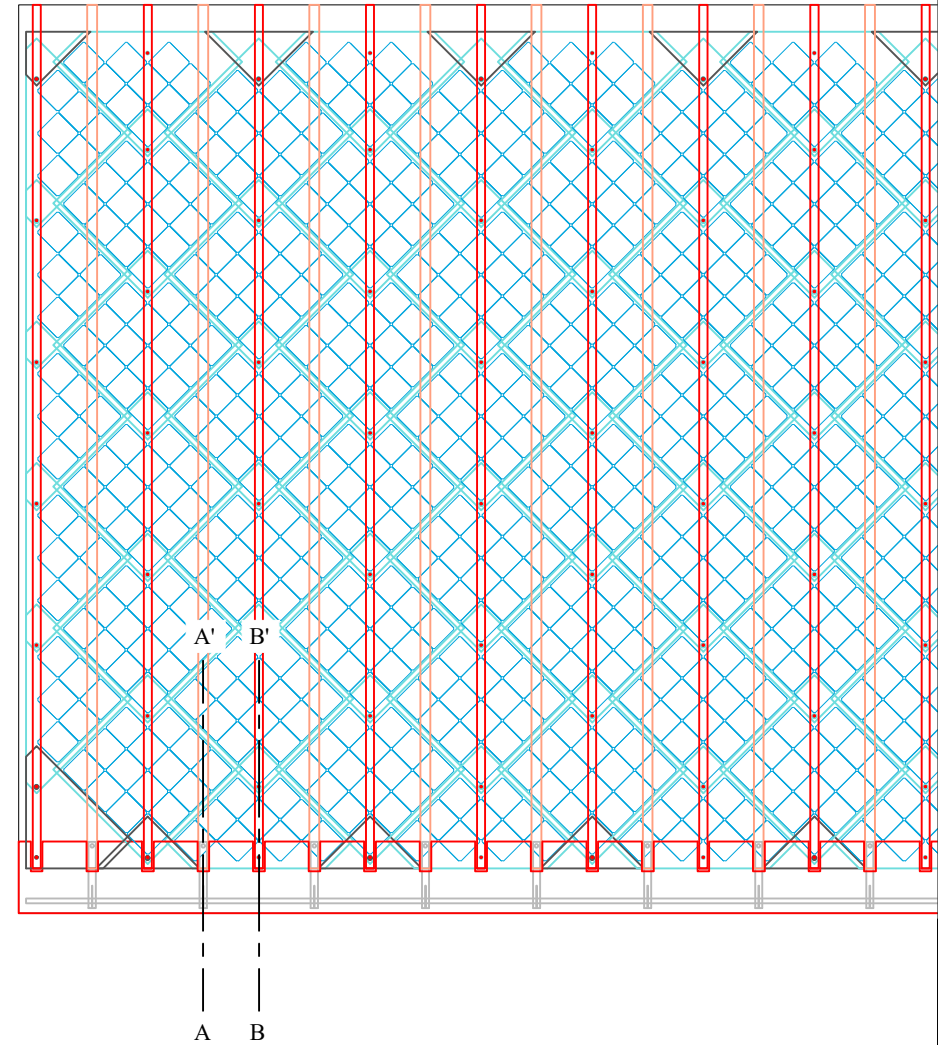
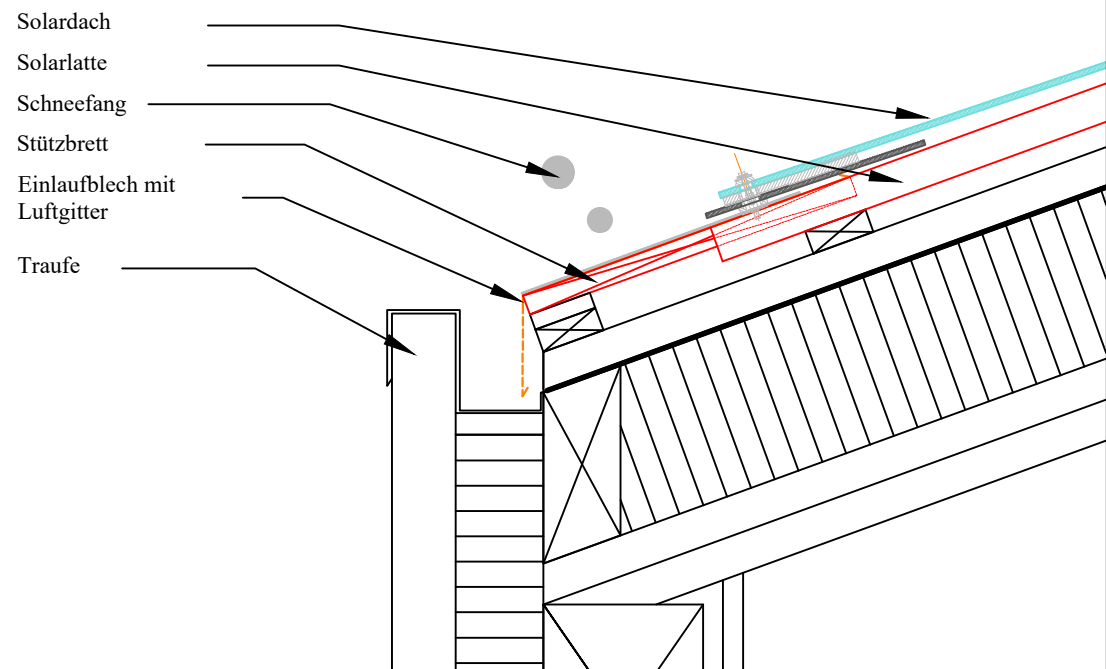


Schnitt A-A'

Detailvorschlag

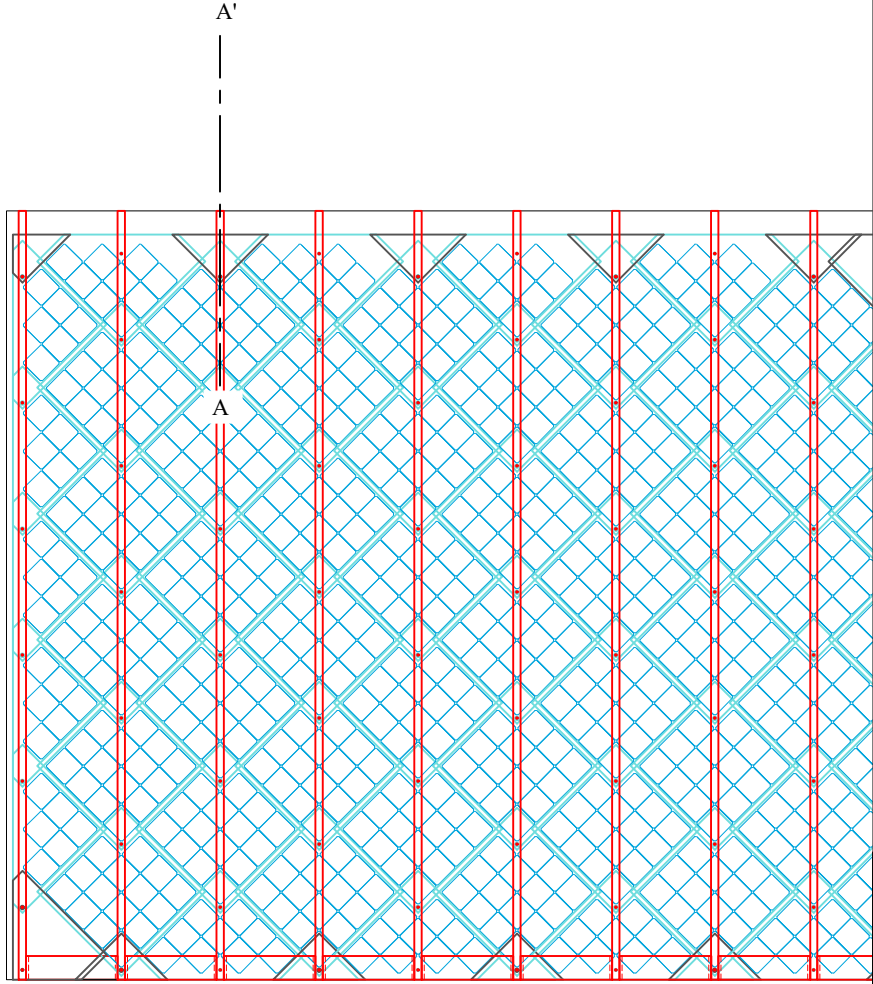
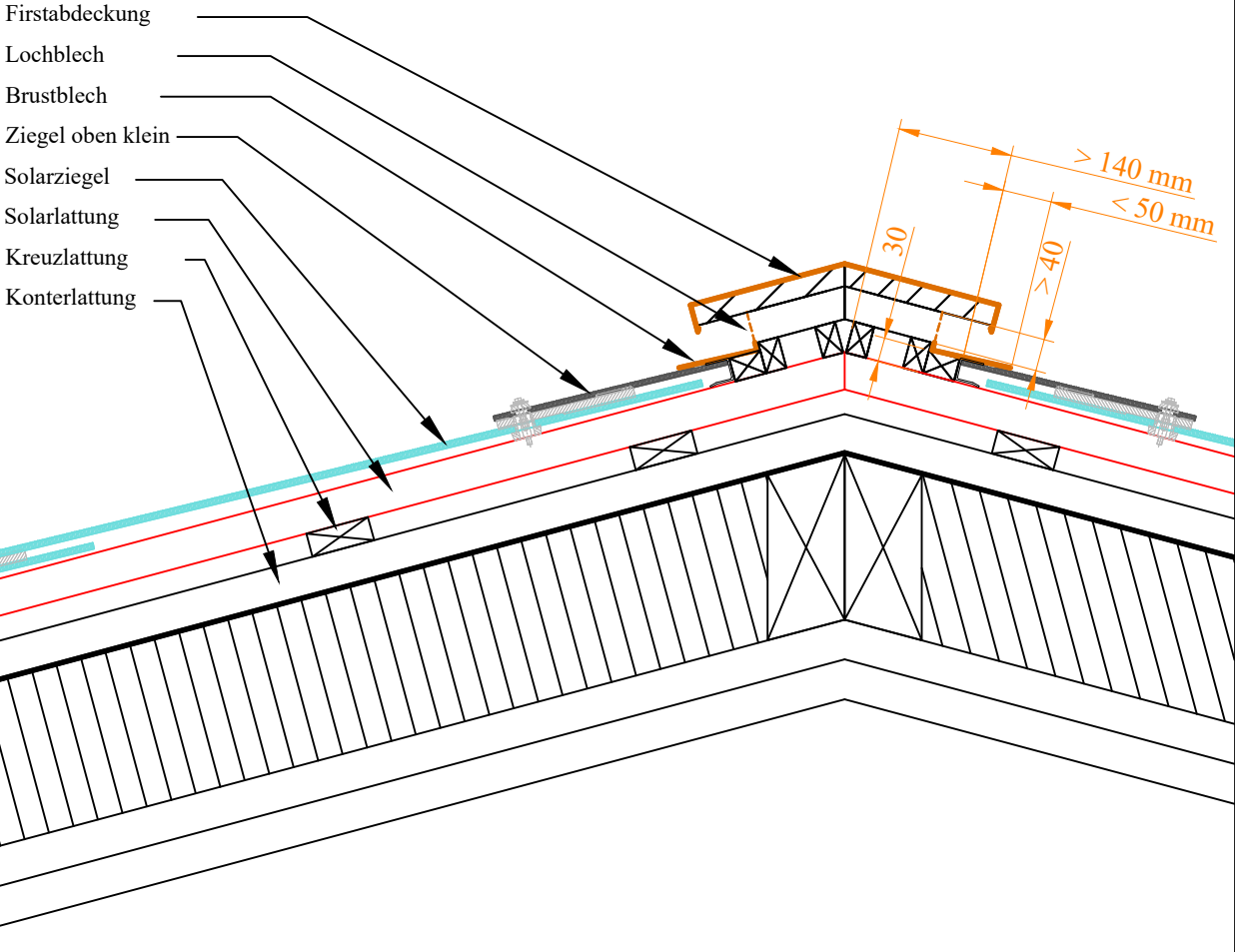


Schnitt B-B'



Schnitt A-A'

Detailvorschlag



Alle Rechte an dieser
Zeichnung bleiben bei
SUNSTYLE AG.
Zwischenhandlungen haben
rechtliche Schritte zur Folge.

**Firstabschluss
entlüftet**

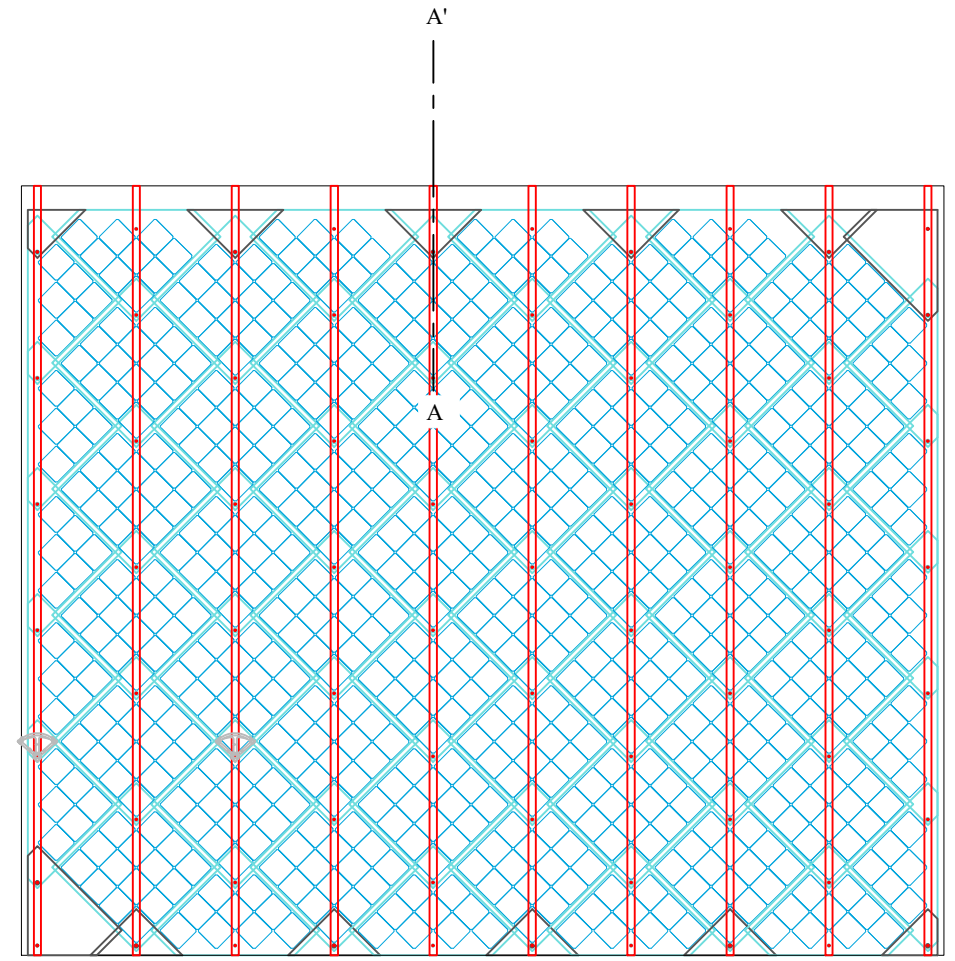
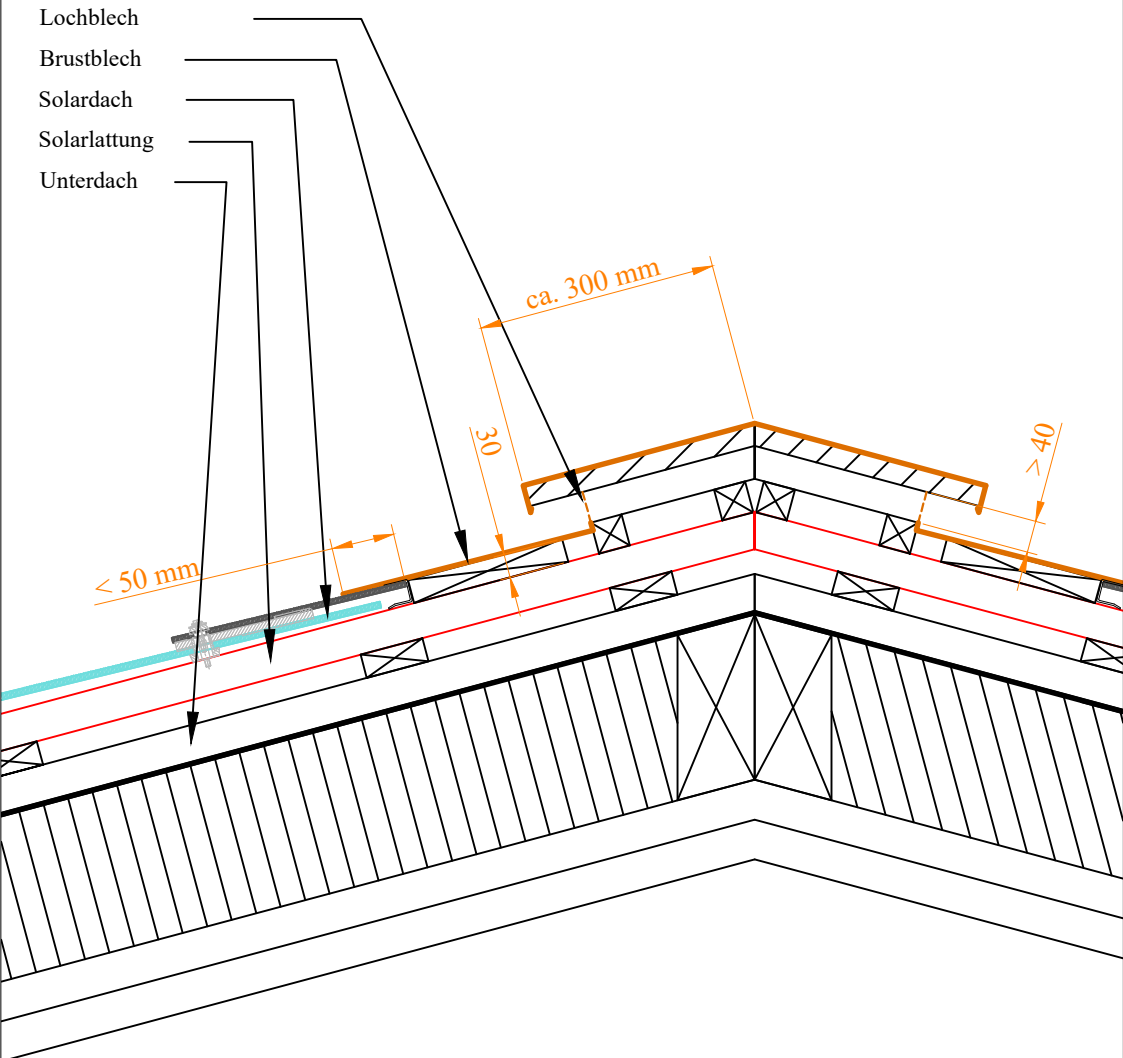
21.05.2024
Version 745.05

MD
p. 9

Schnitt A-A'

Detailvorschlag

- Lochblech
- Brustblech
- Solardach
- Solarlattung
- Unterdach



Alle Rechte an dieser
Zeichnung bleiben bei
SUNSTYLE AG.
Zwischenhandlungen haben
rechtliche Schritte zur Folge.

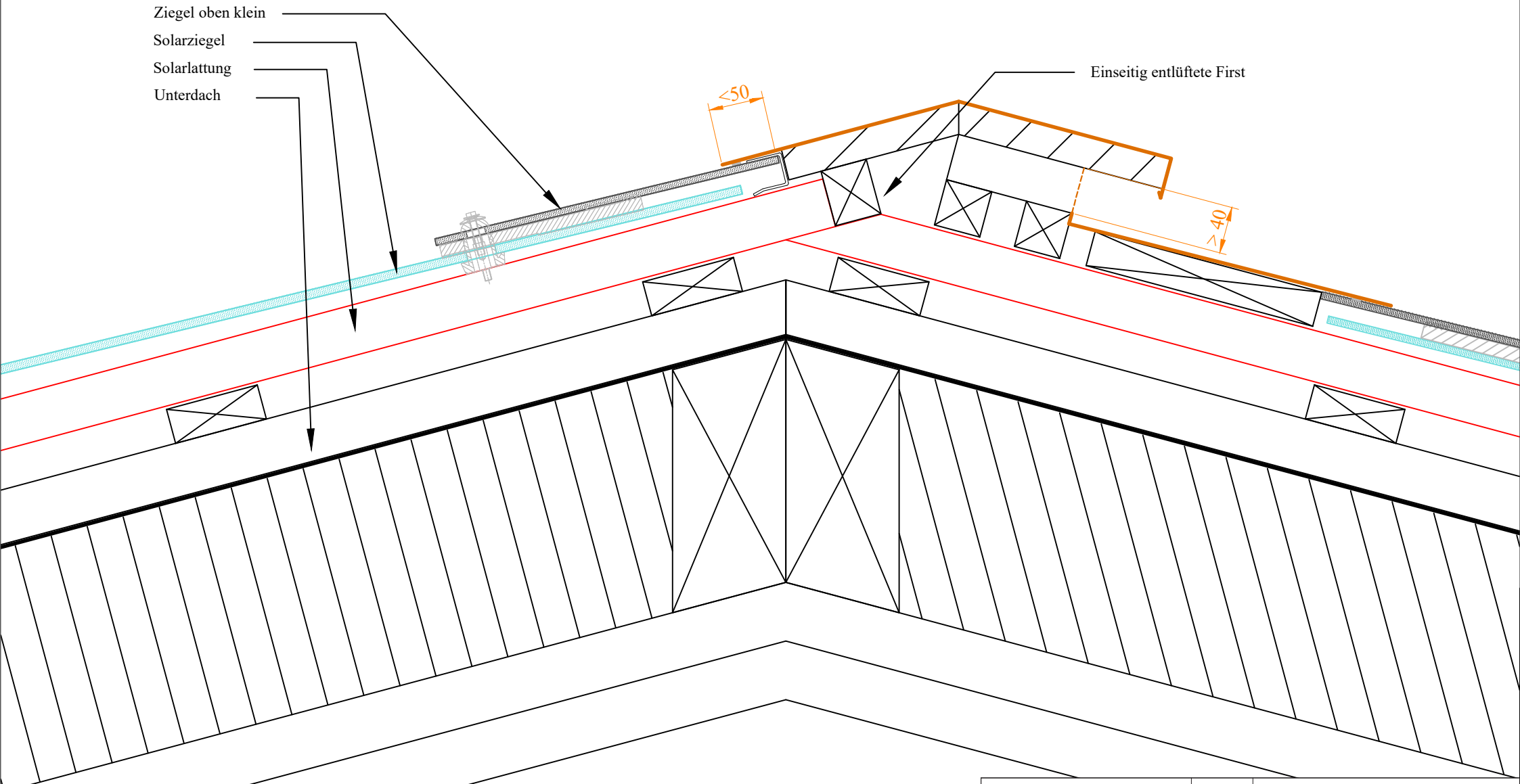
**Firstabschluss lang
entlüftet**

21.05.2024
Version 745.05

MD
p. 10

Ziegel oben klein
Solarziegel
Solarlattung
Unterdach

Einseitig entlüftete First

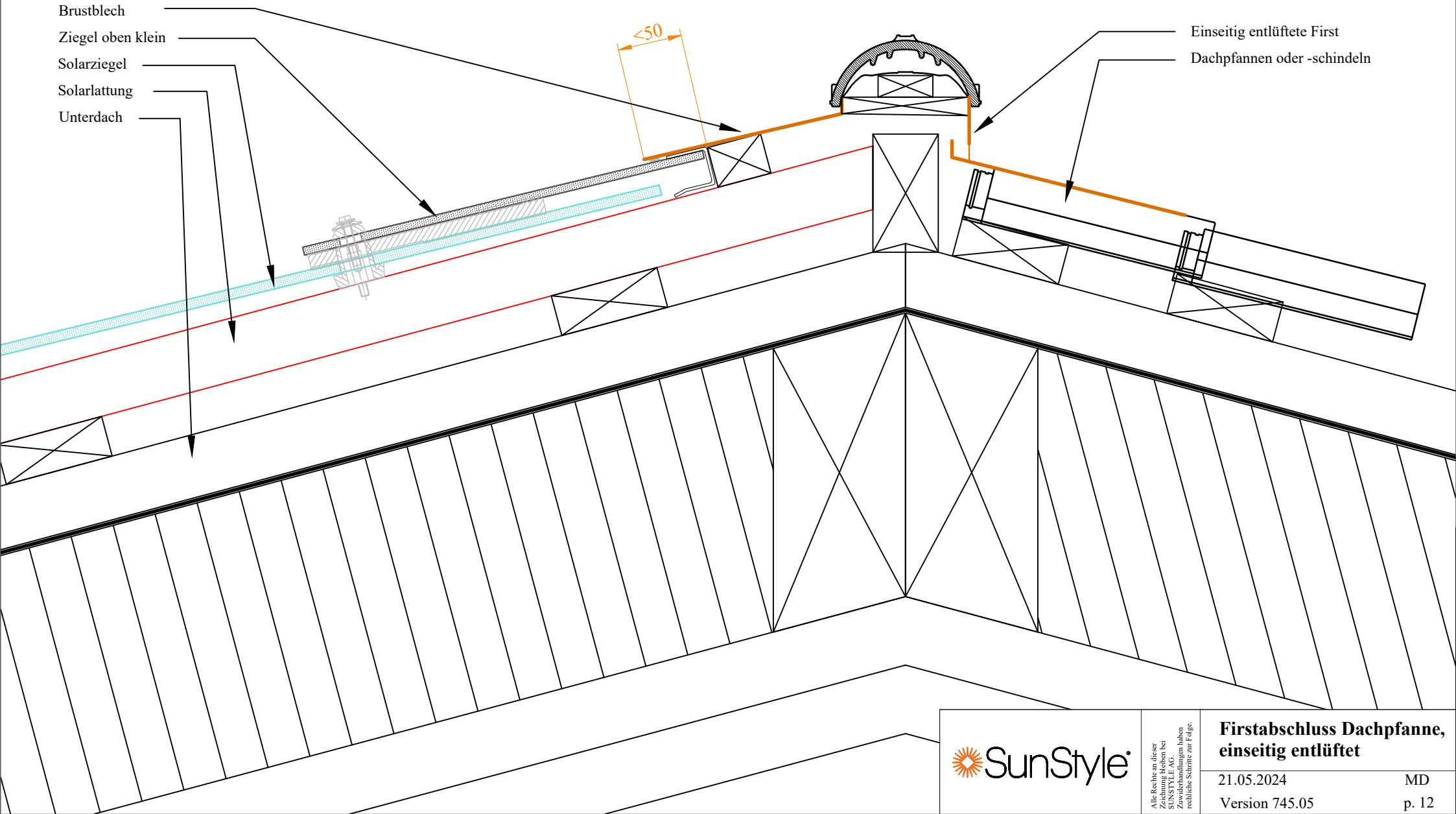


Alle Rechte an dieser
Zeichnung bleiben bei
SUNSTYLE AG.
Zuwendungen haben
rechtliche Schritte zur Folge.

**Firstabschluss kurz
einseitig entlüftet**

21.05.2024
Version 745.05

MD
p. 11



Alle Rechte an dieser
Zeichnung bleiben bei
SUNSTYLE AG.
Zwischenhandlungen haben
rechtliche Schritte zur Folge.

**Firstabschluss Dachpfanne,
einseitig entlüftet**

Ziegel oben klein oder zuschneidbare Platte

Solarziegel

Solarlatte

Kreuzlatte

Konterlatte

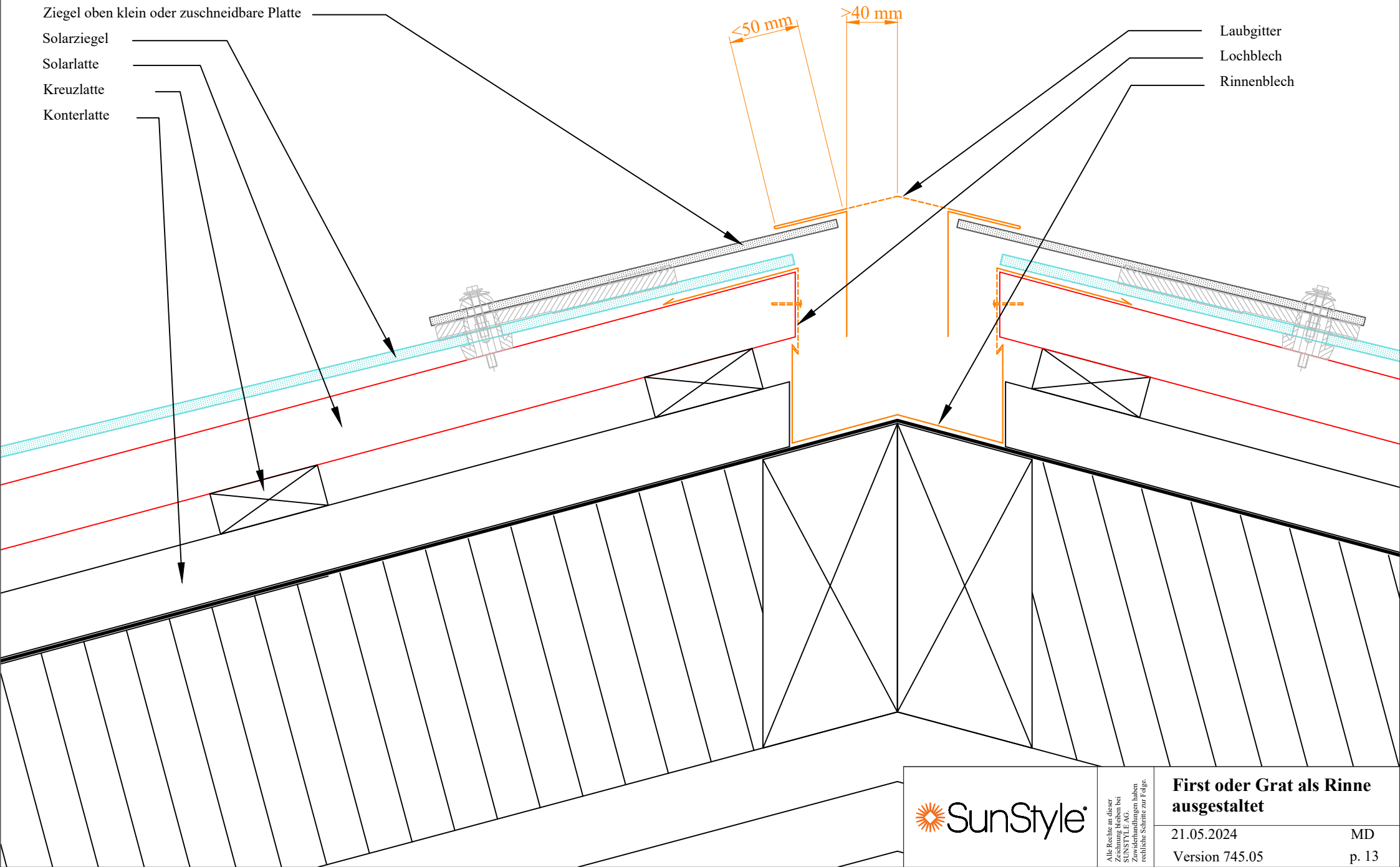
<50 mm

>40 mm

Laubgitter

Lochblech

Rinnenblech

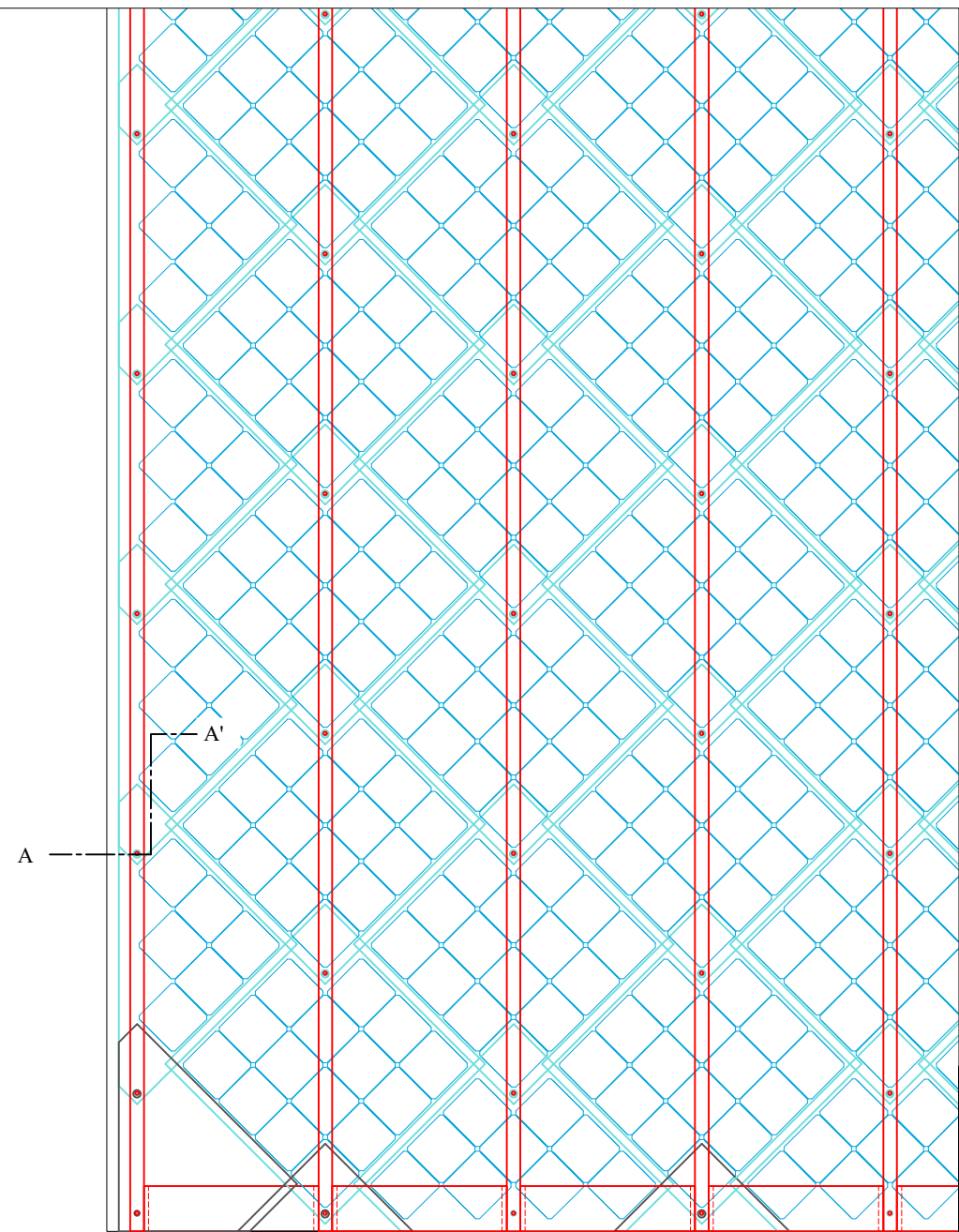
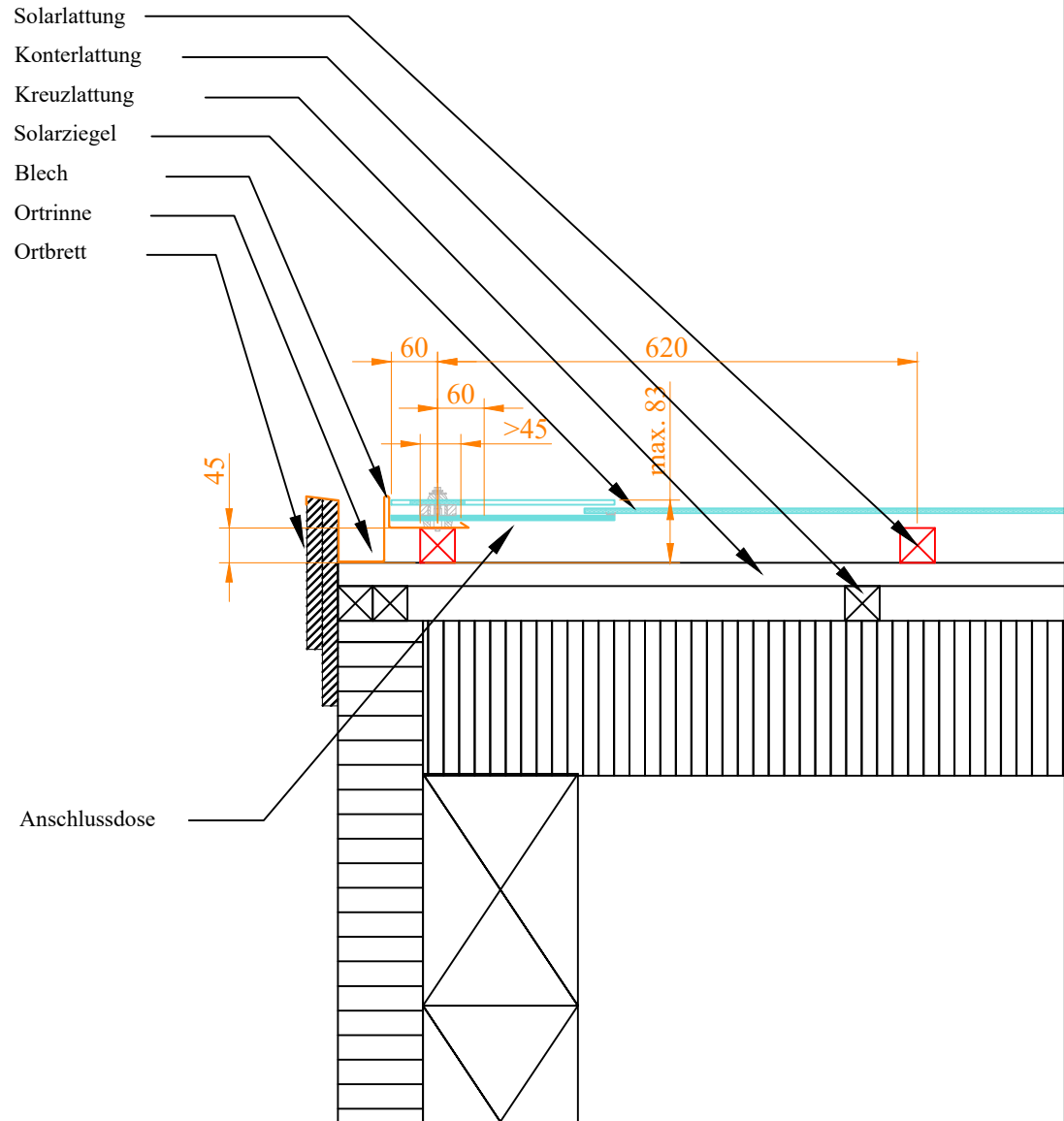


Alle Rechte an dieser
Zeichnung bleiben bei
SUNSTYLE AG.
Zuwendungen haben
rechtliche Schritte zur Folge.

**First oder Grat als Rinne
ausgestaltet**

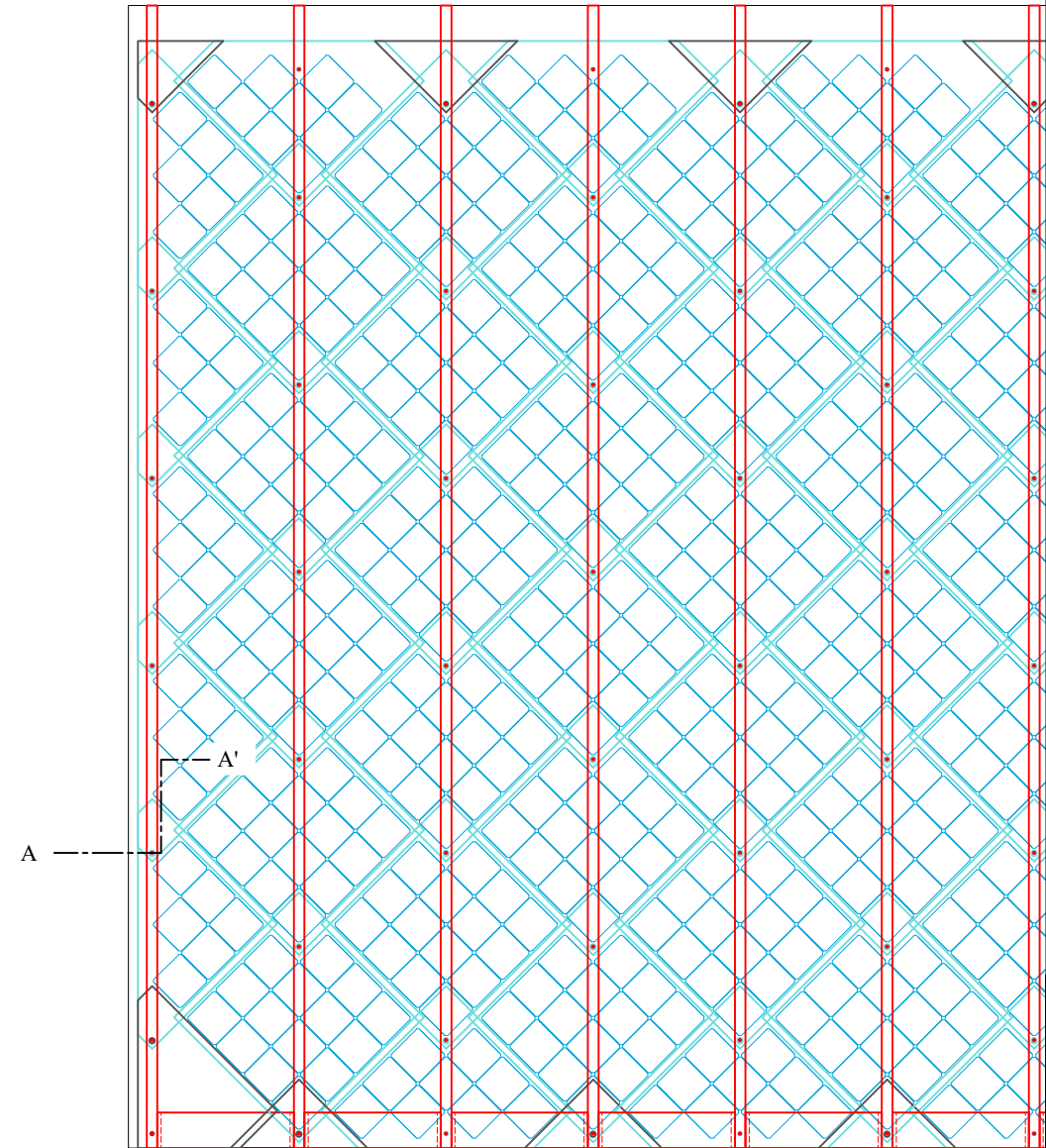
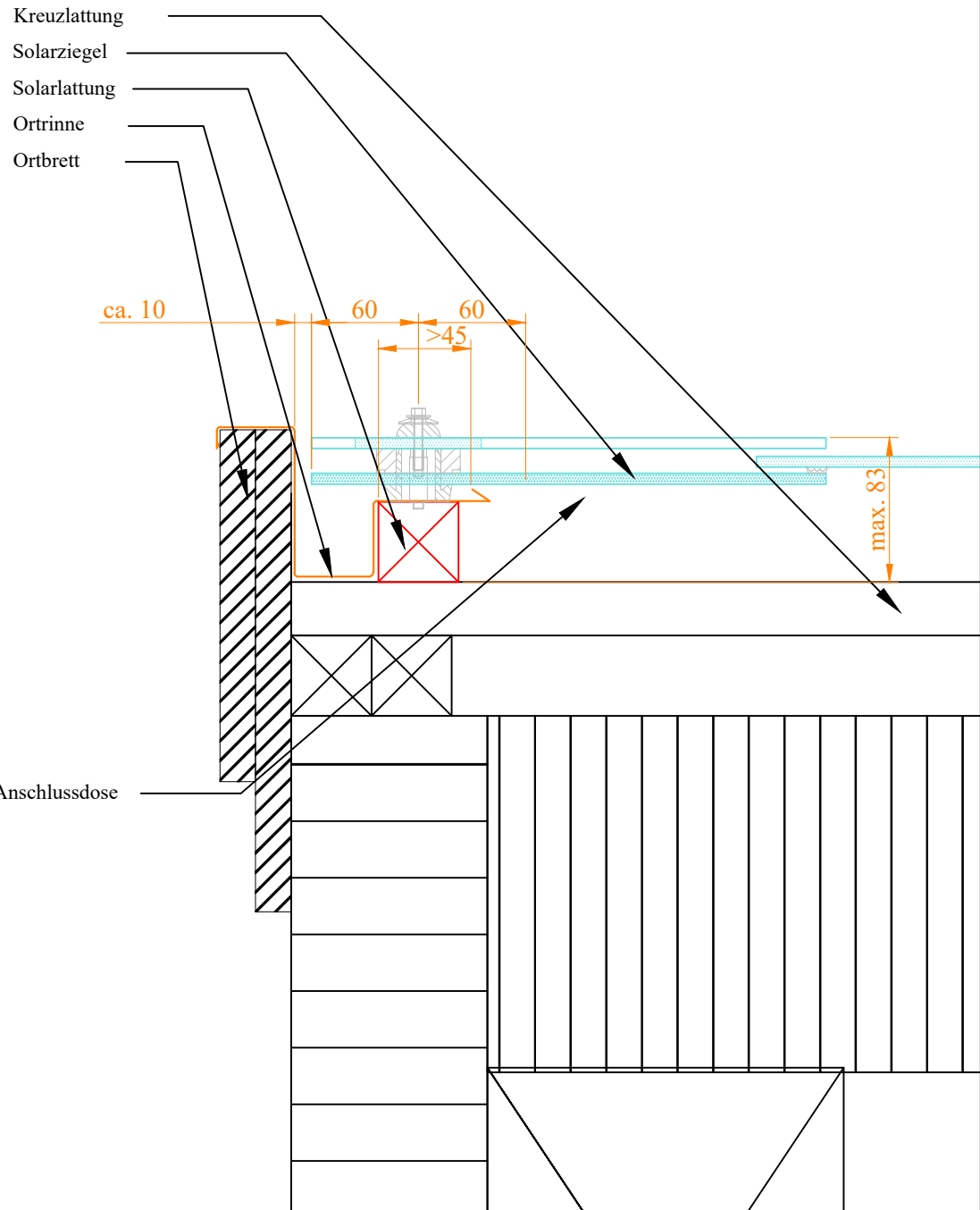
Schnitt A-A'

Detailvorschlag



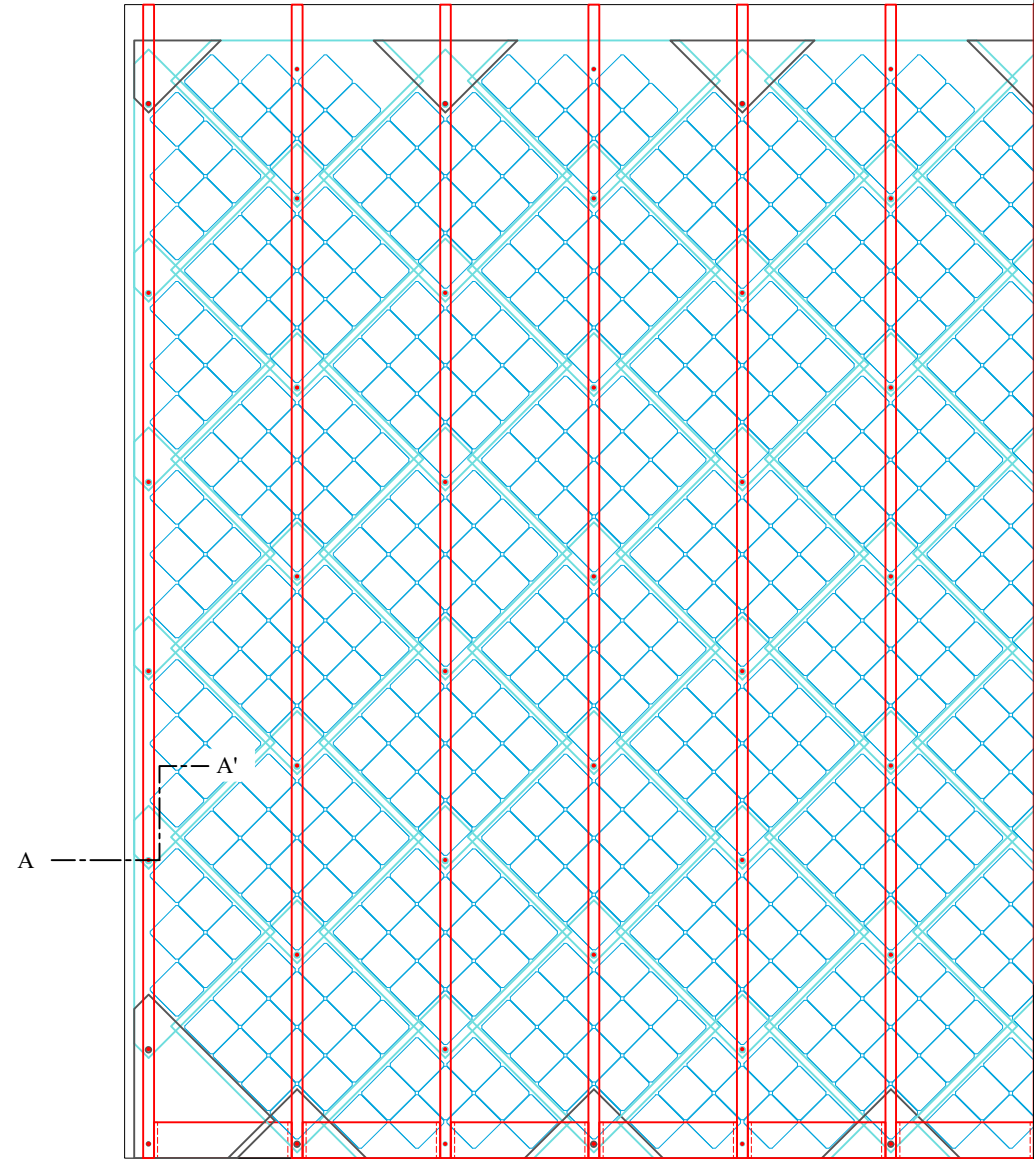
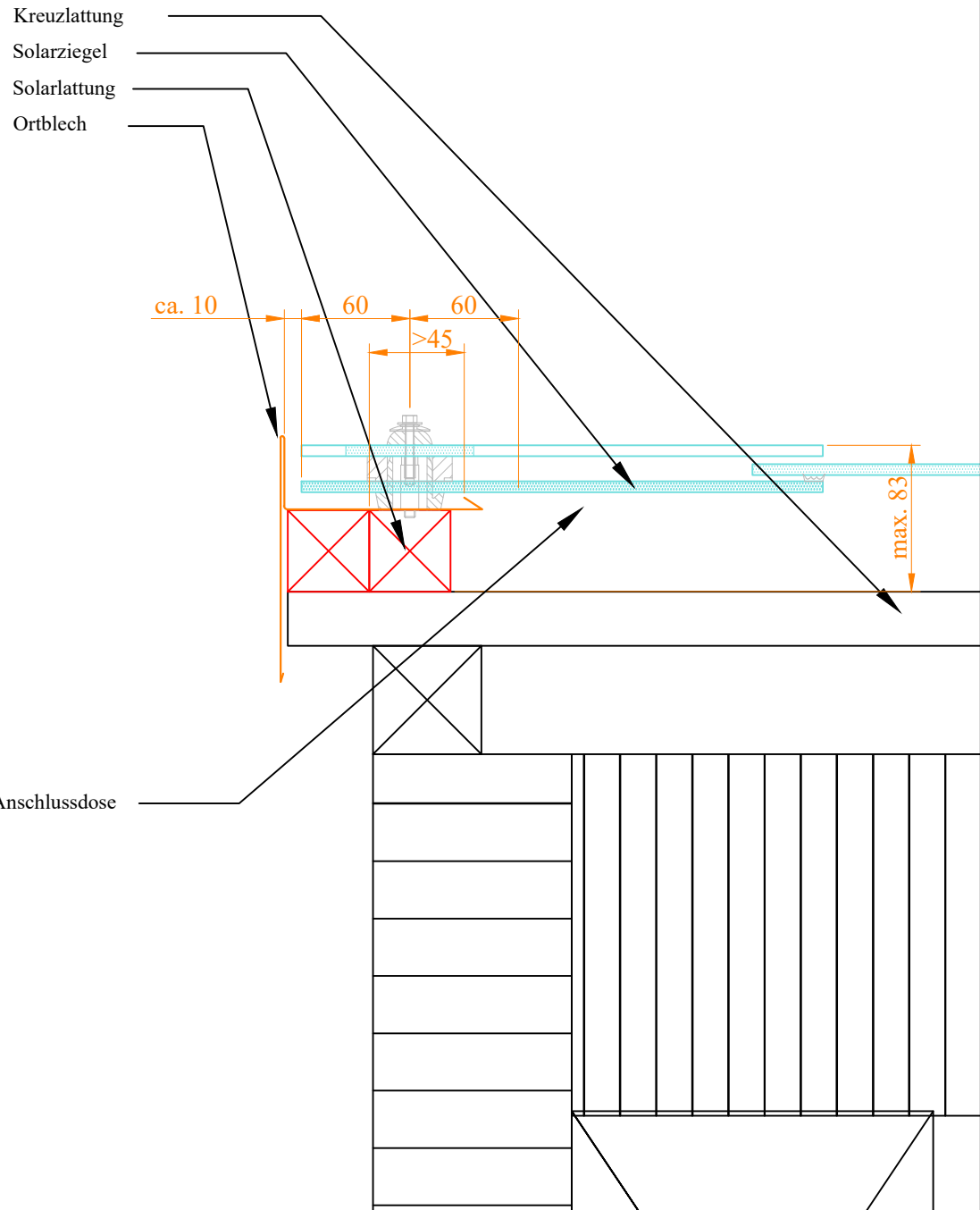
Schnitt A-A'

Detailvorschlag



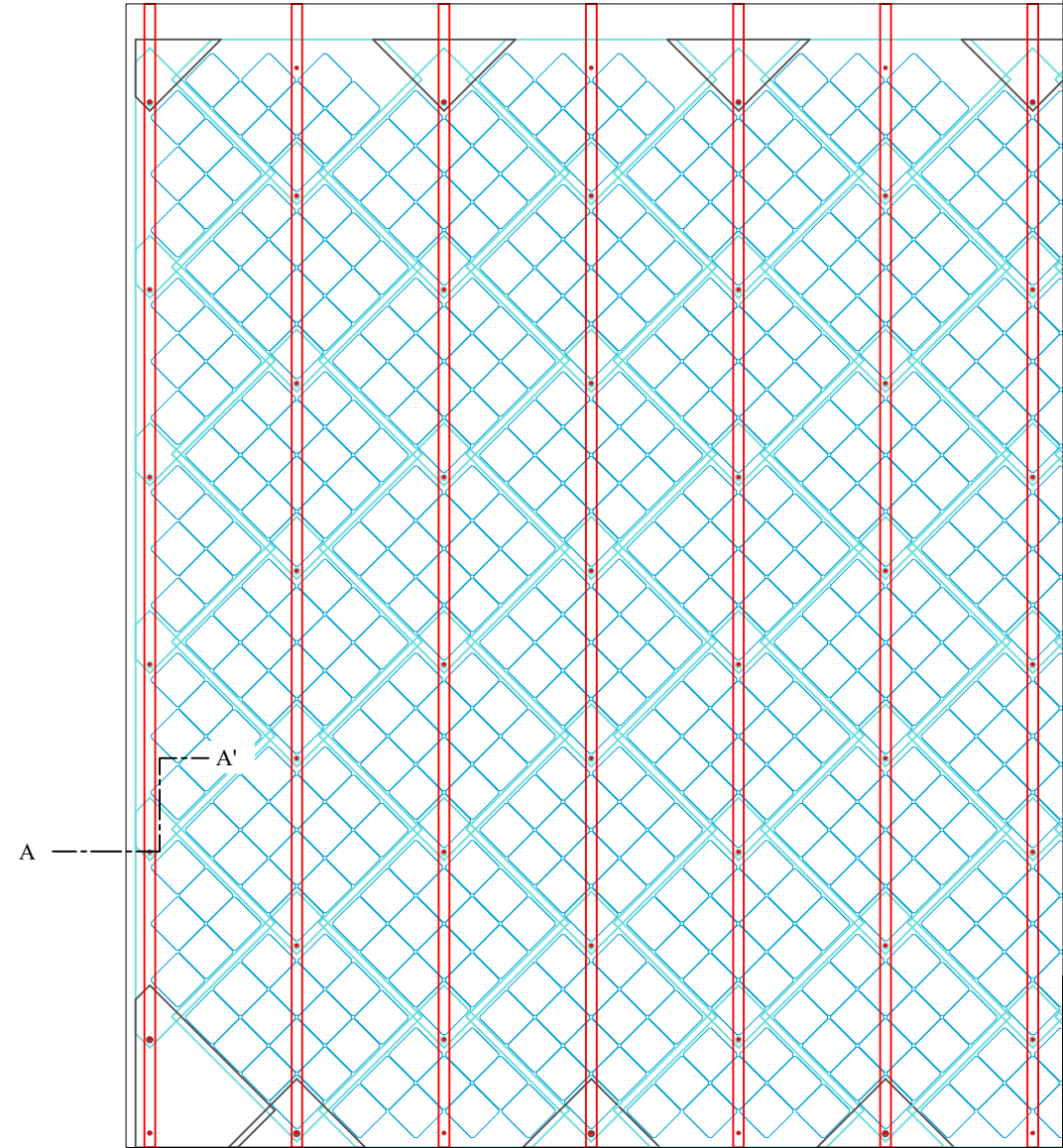
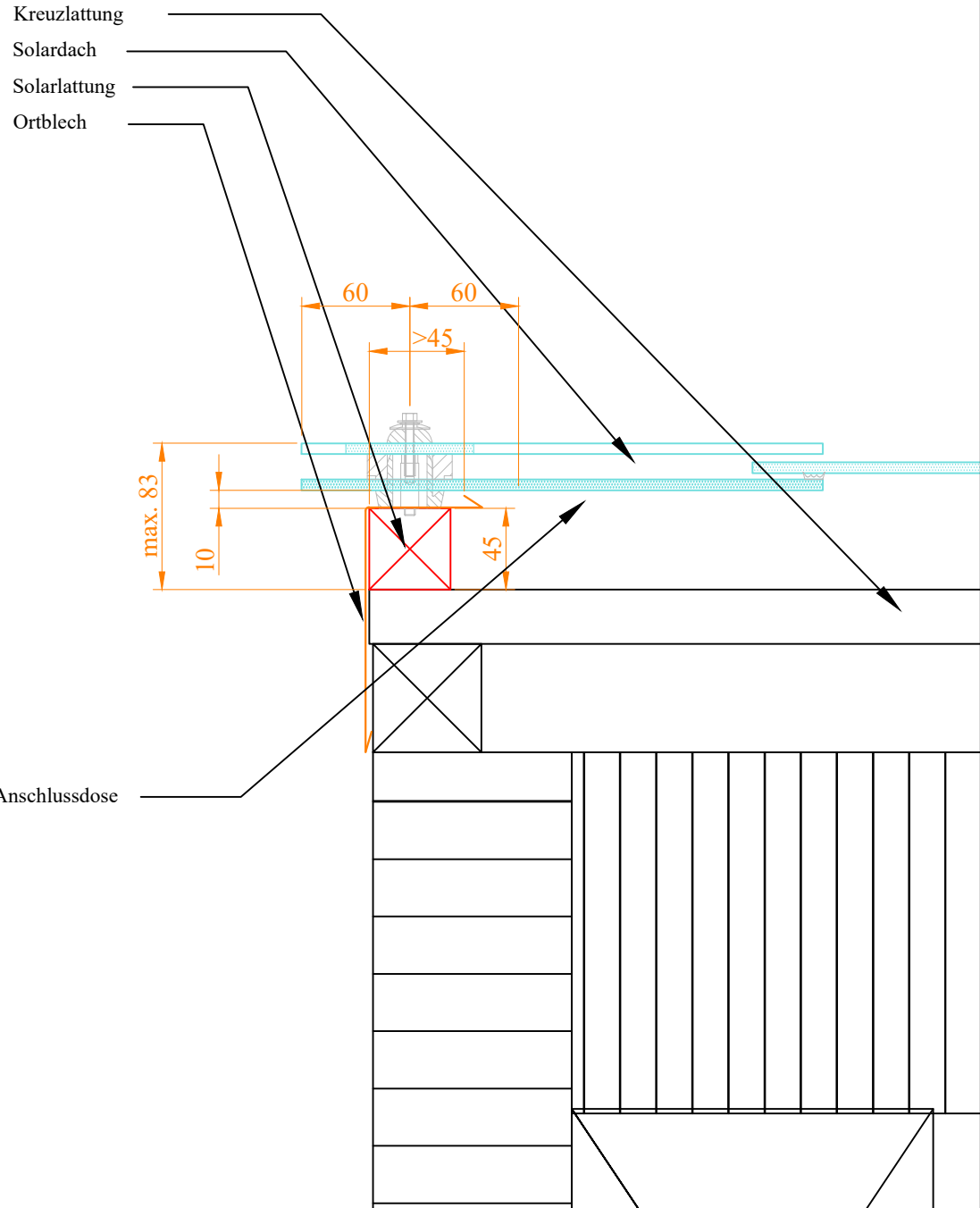
Schnitt A-A'

Detailvorschlag



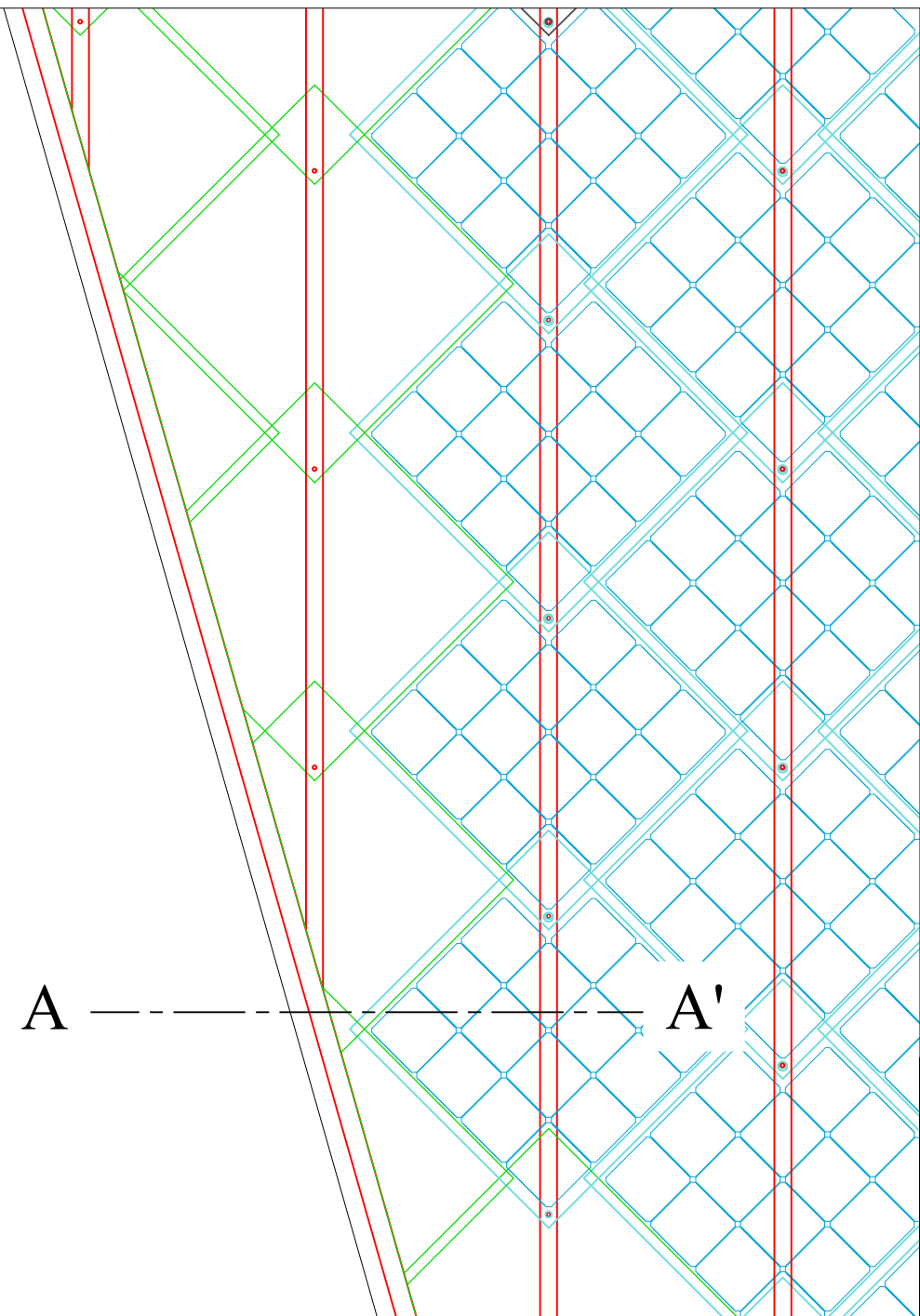
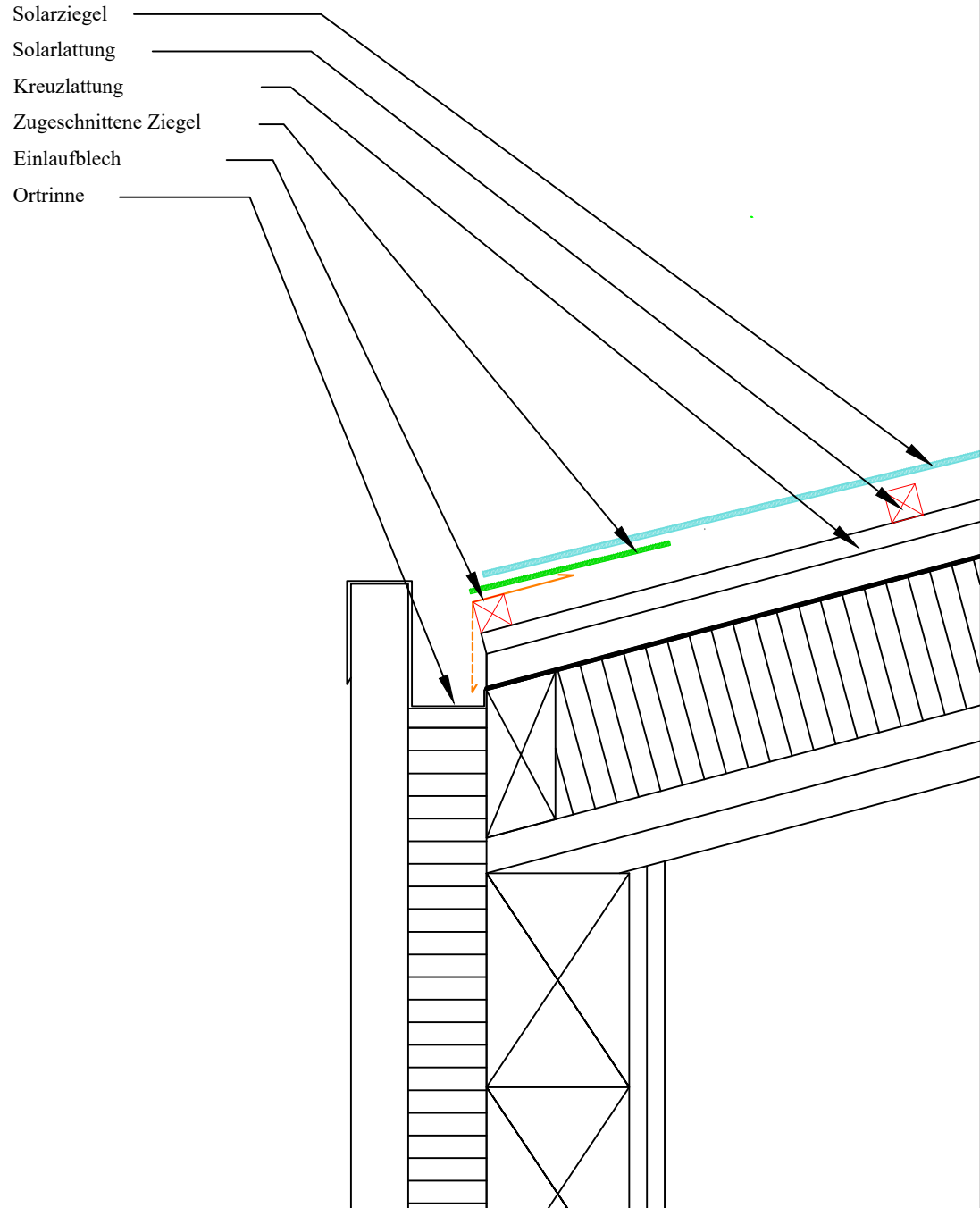
Schnitt A-A'

Detailvorschlag



Schnitt A-A'

Detailvorschlag



Alle Rechte an dieser
Zeichnung bleiben bei
SUNSTYLE AG.
Zwischenhandlungen haben
rechtliche Schritte zur Folge.

**nicht-rechtwinkliger
Ortsabschluss**

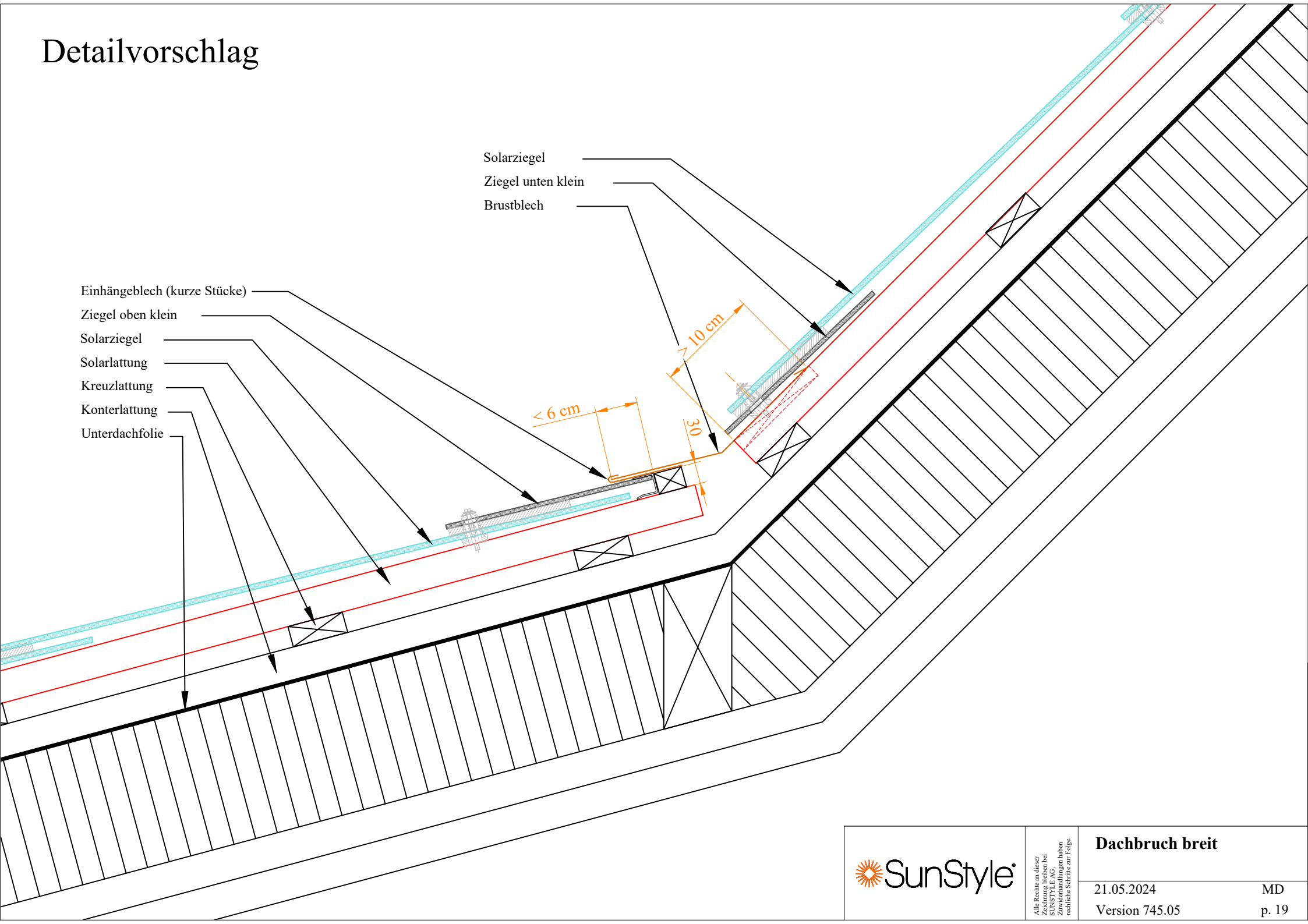
21.05.2024

Version 745.05

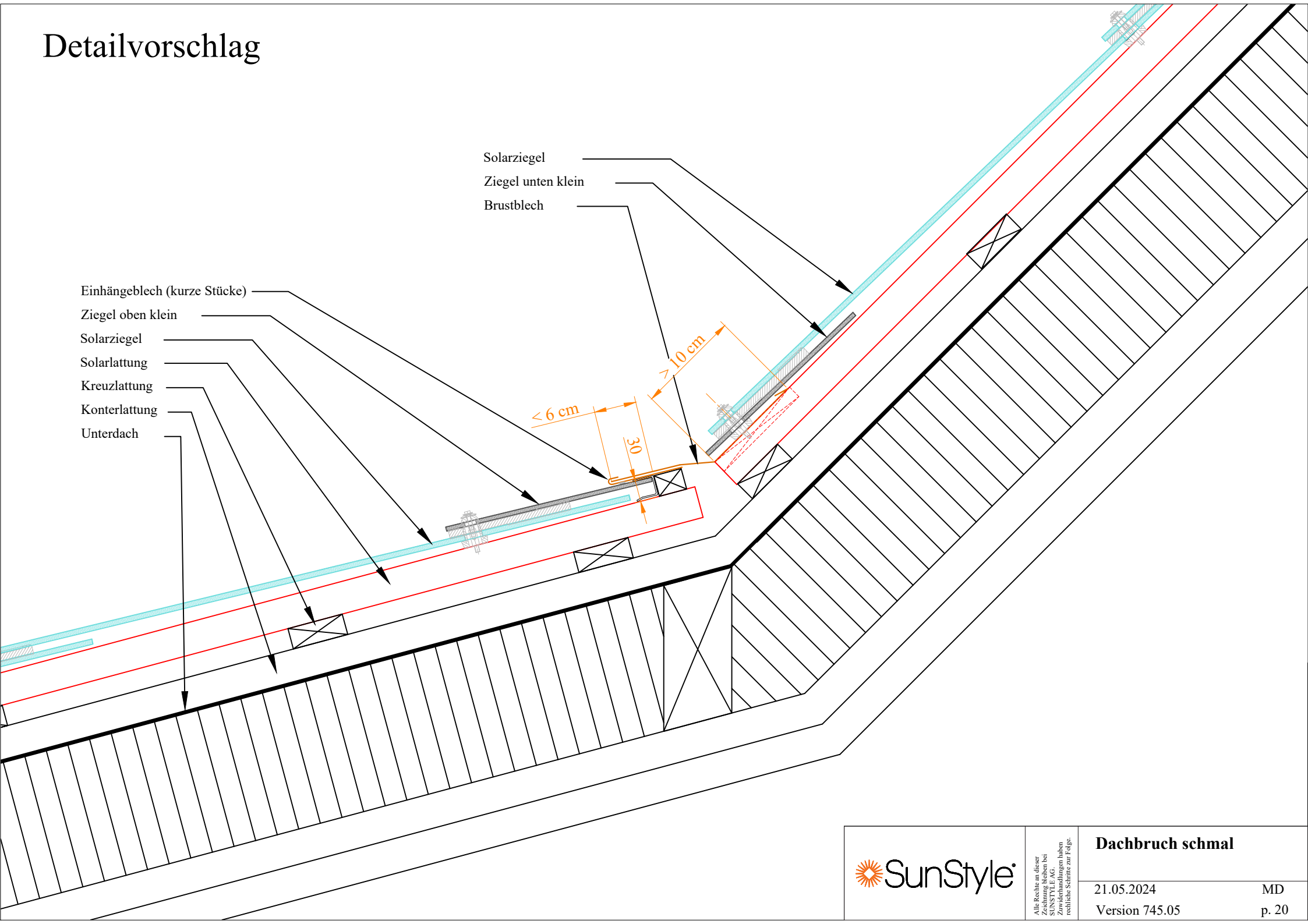
MD

p. 18

Detailvorschlag



Detailvorschlag

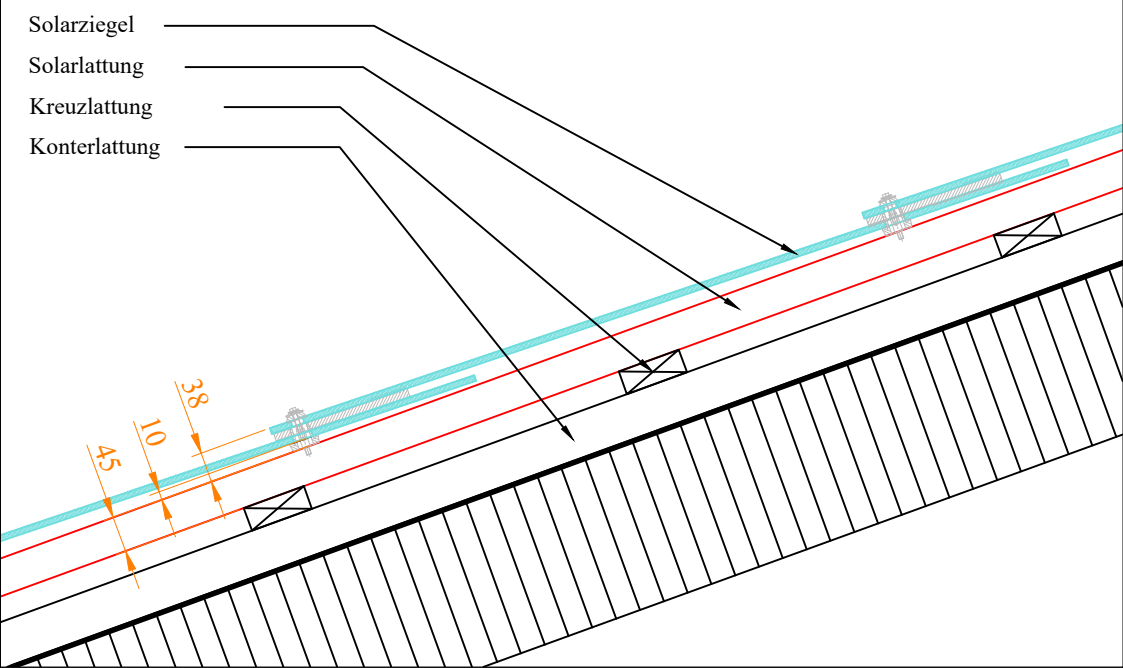
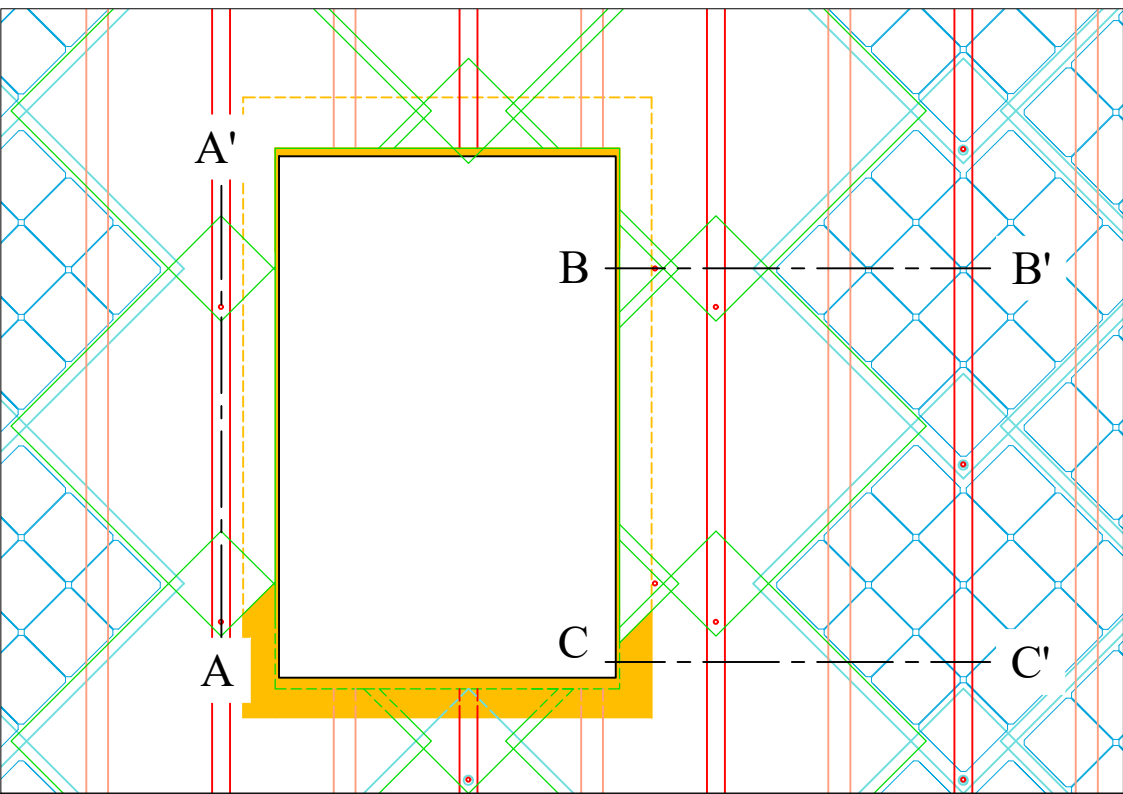


Solarziegel
Ziegel unten klein
Brustblech

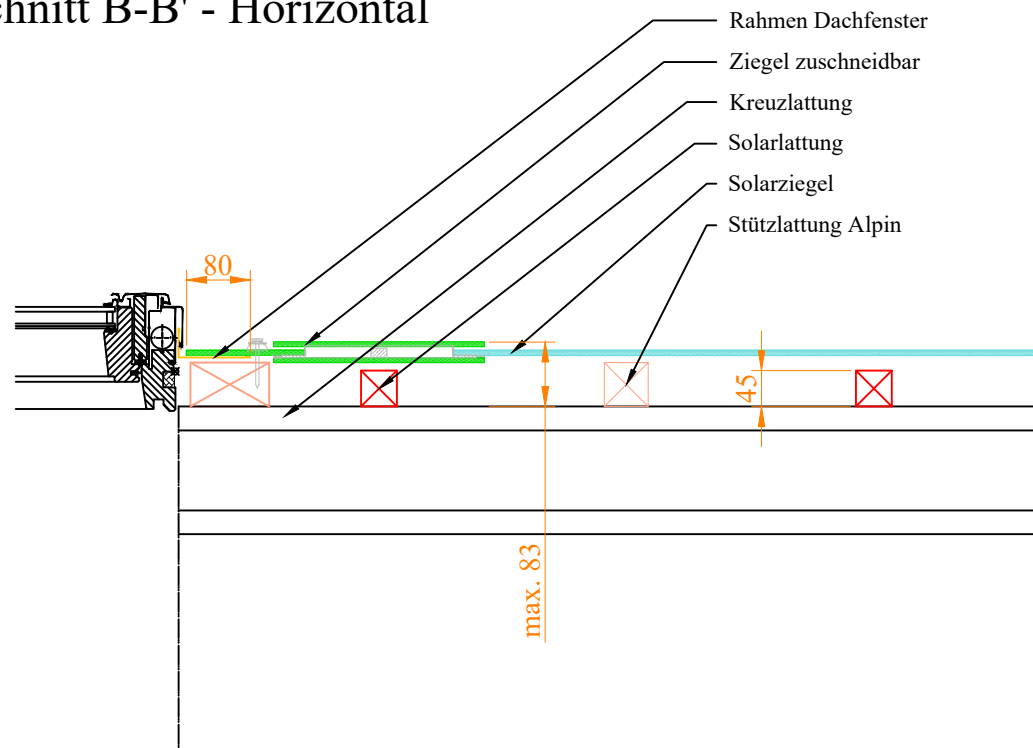
Einhängeblech (kurze Stücke)
Ziegel oben klein
Solarziegel
Solarlattung
Kreuzlattung
Konterlattung
Unterdach

$< 6\text{ cm}$
30
 $> 10\text{ cm}$

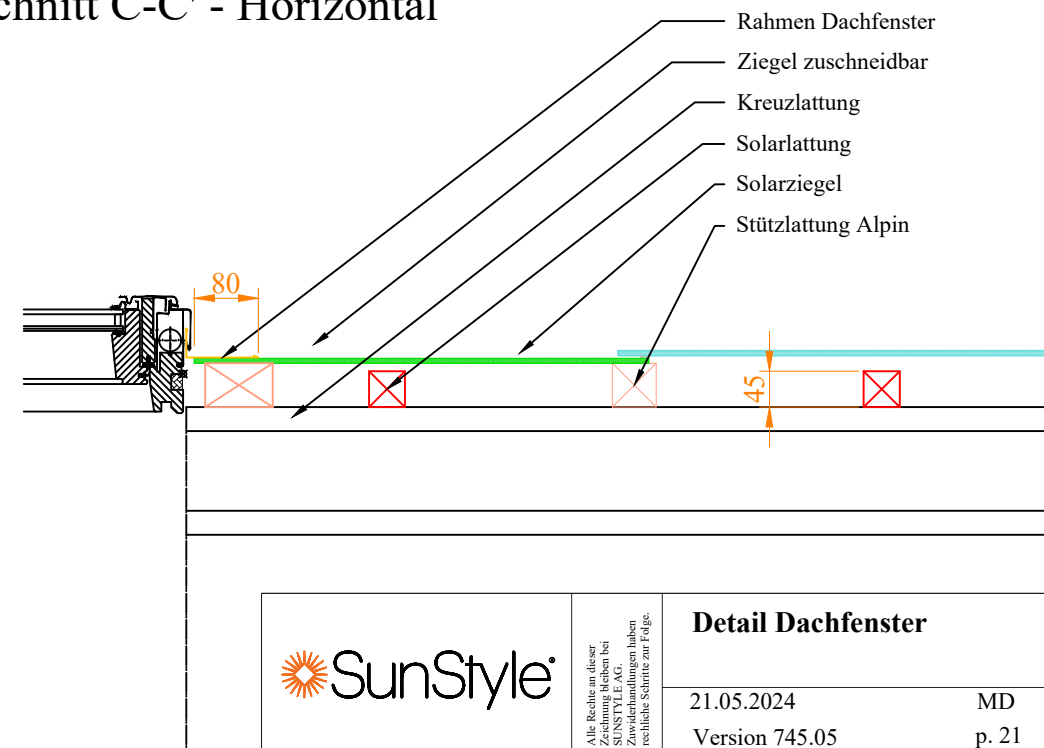
Schnitt A-A' - Vertikal längs Solarlattung



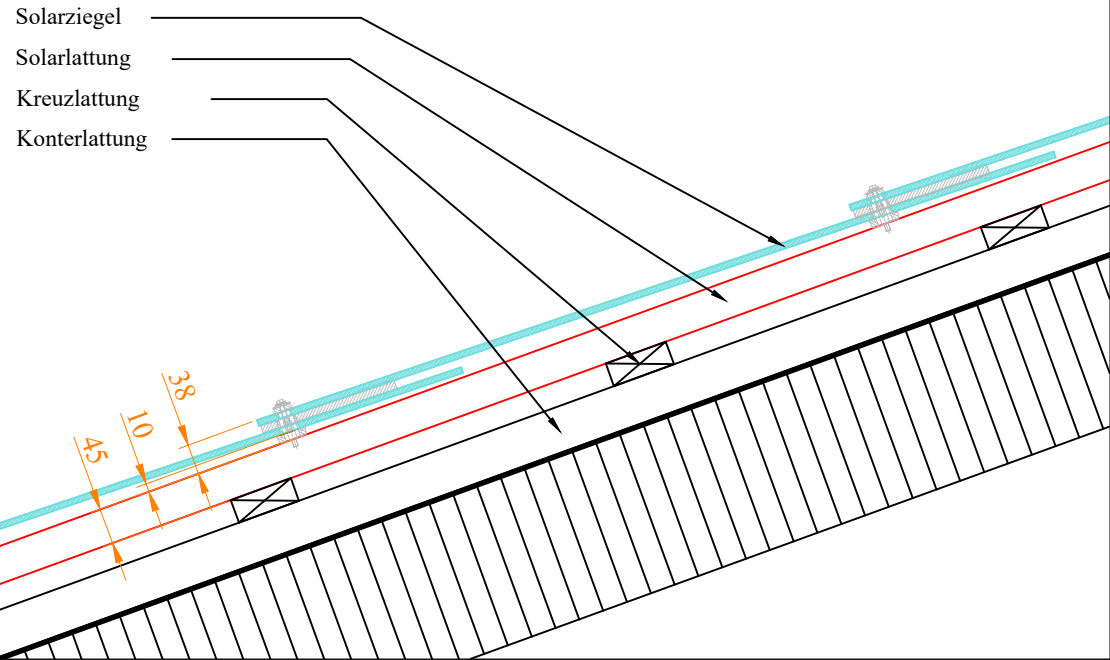
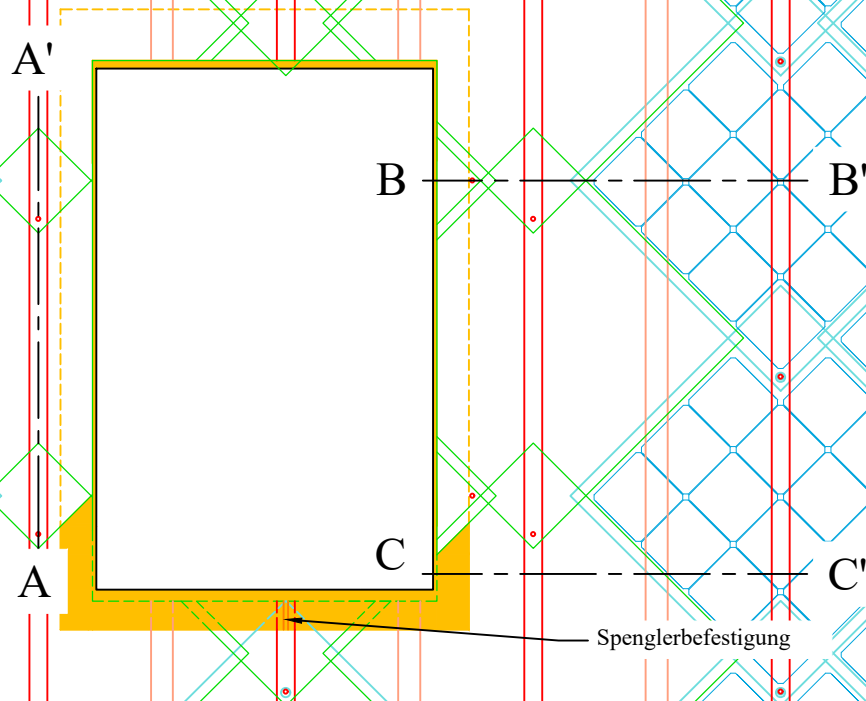
Schnitt B-B' - Horizontal



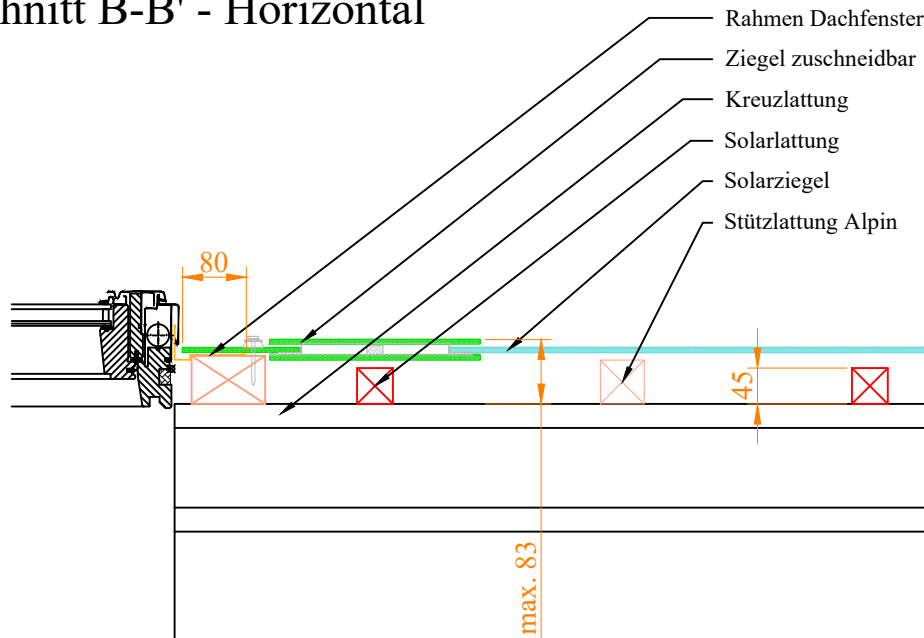
Schnitt C-C' - Horizontal



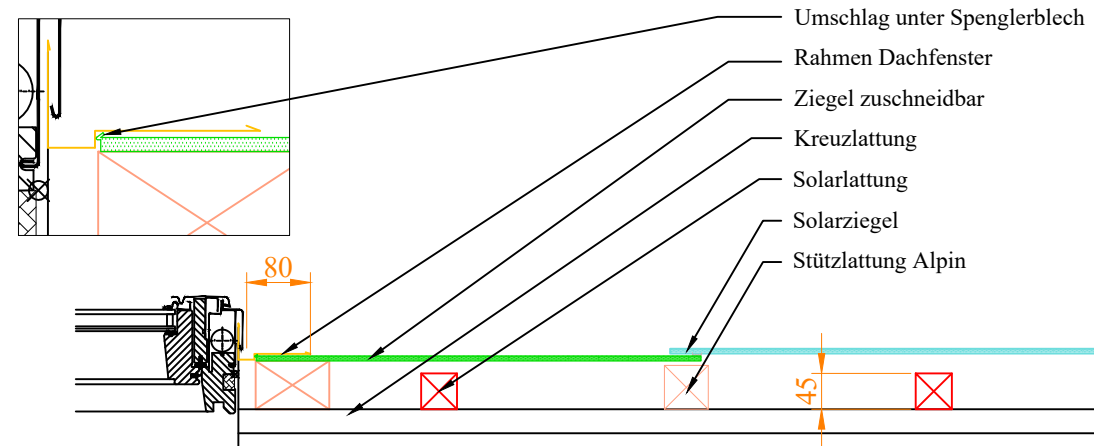
Schnitt A-A' - Vertikal längs Solarlattung



Schnitt B-B' - Horizontal



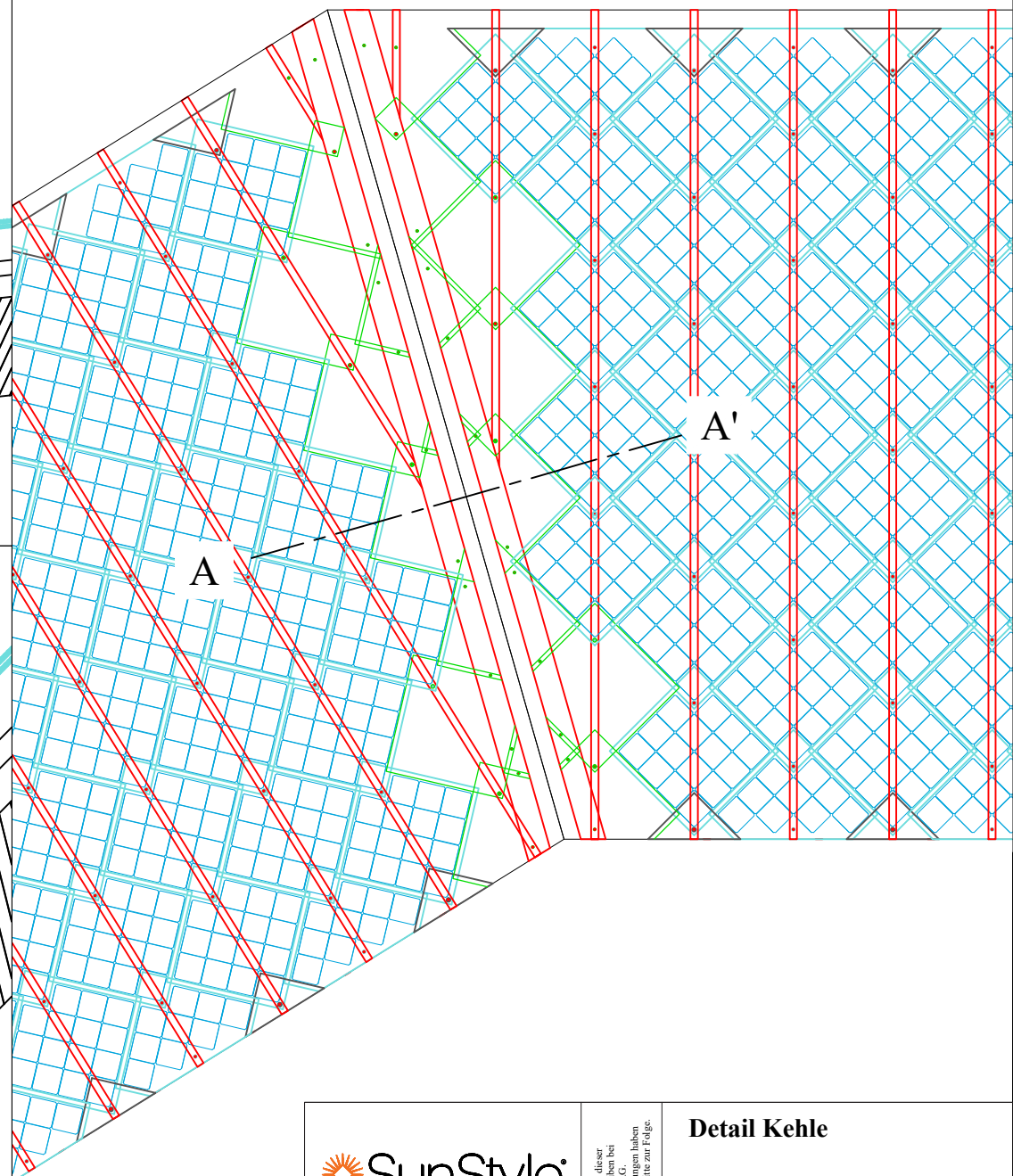
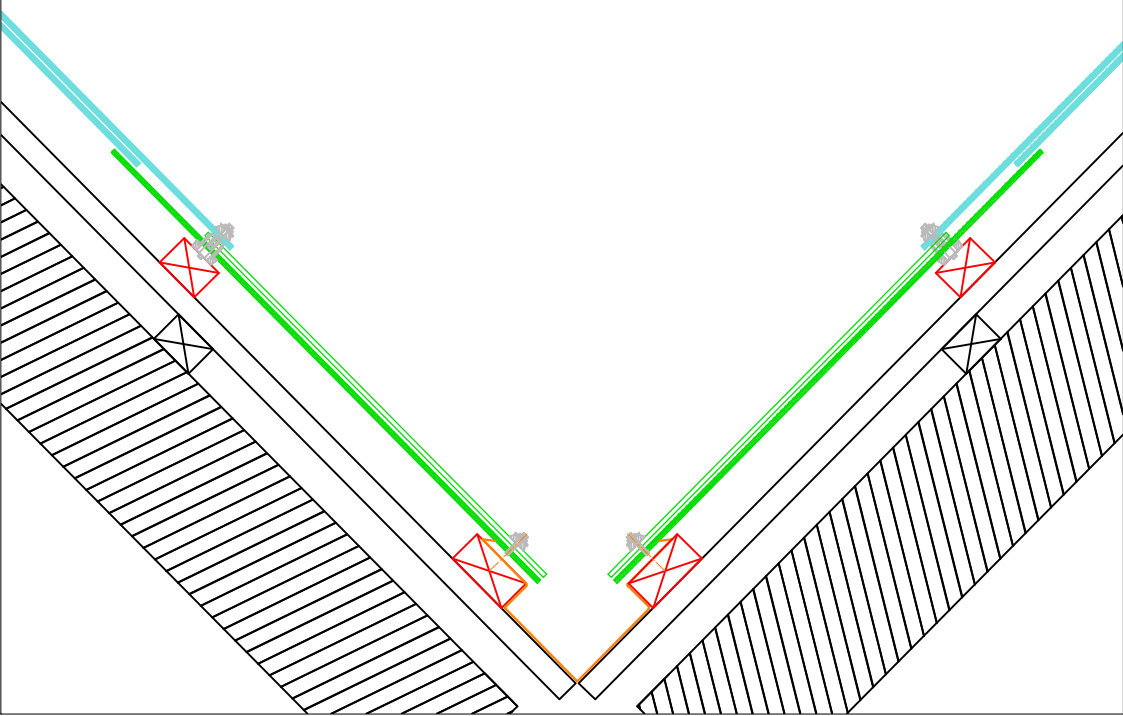
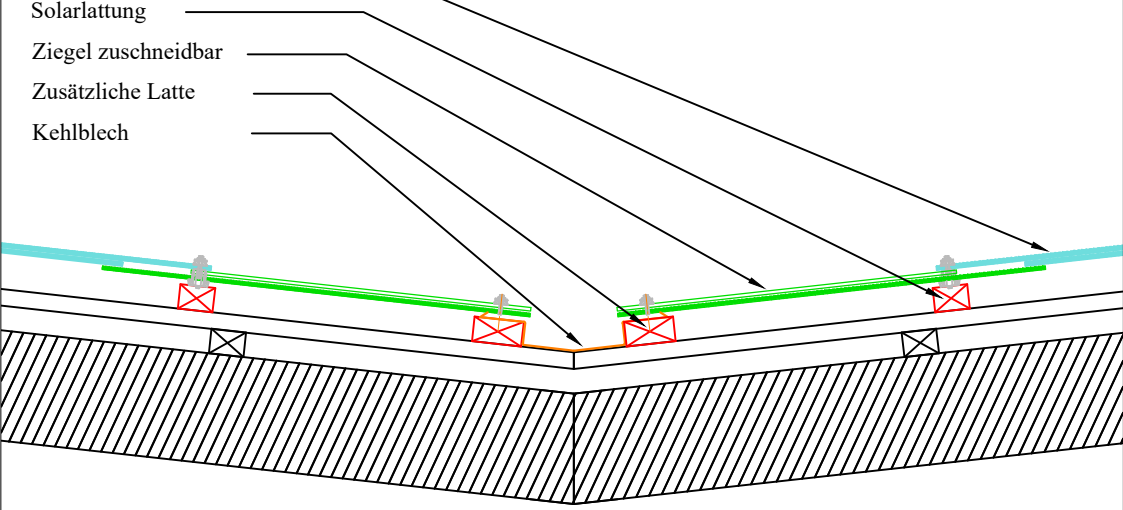
Schnitt C-C' - Horizontal



Schnitt A-A'

Detailvorschlag

- Solarziegel
- Solarlattung
- Ziegel zuschneidbar
- Zusätzliche Latte
- Kehlblech



Alle Rechte an dieser
Zeichnung bleiben bei
SUNSTYLE AG.
Zwischenhandlungen haben
rechtliche Schritte zur Folge.

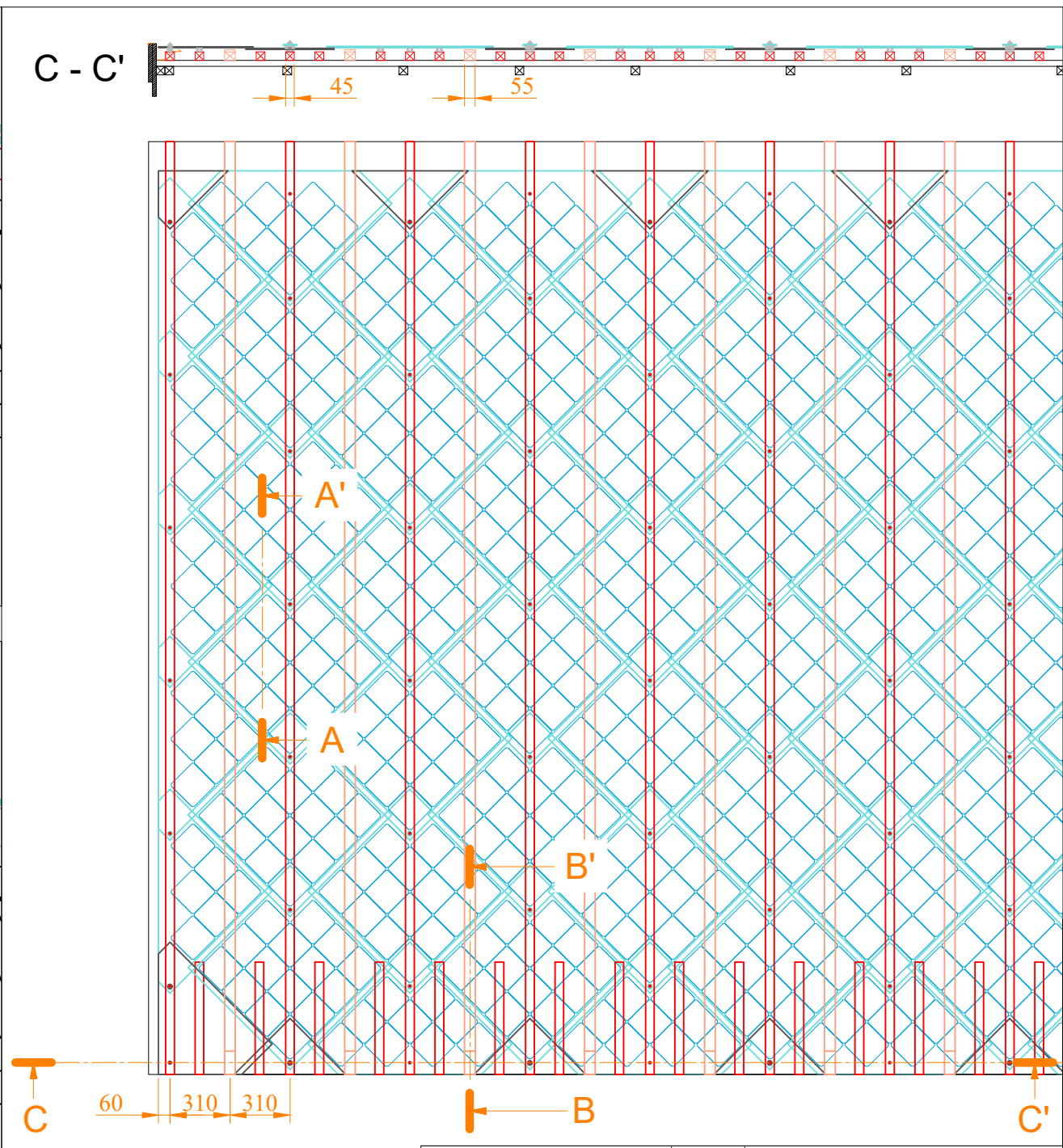
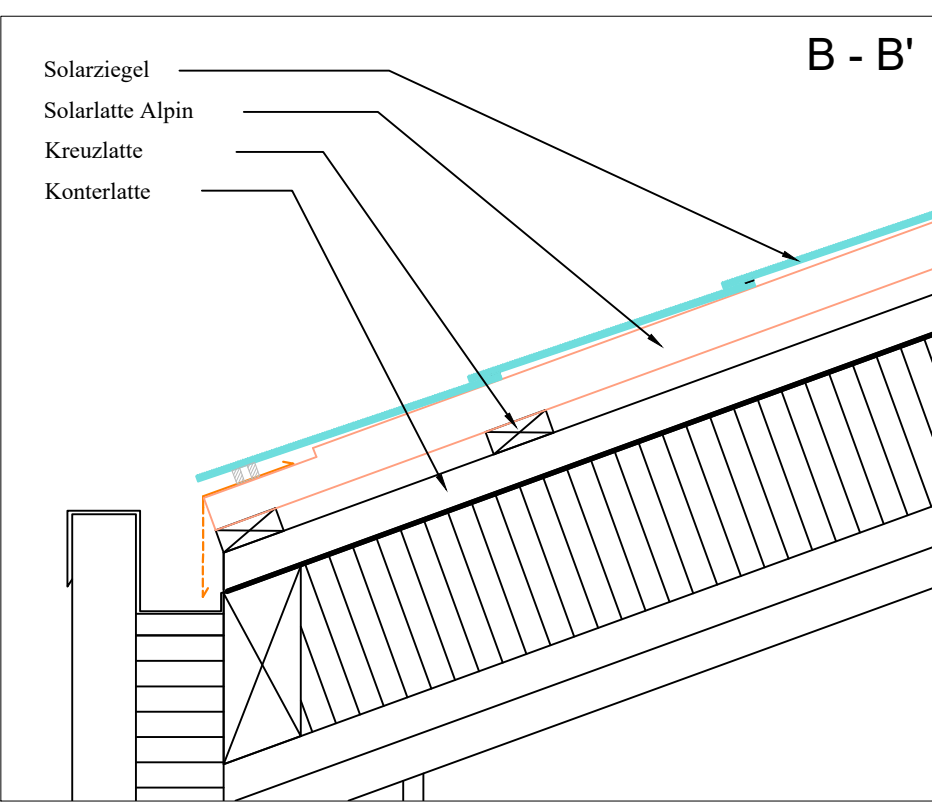
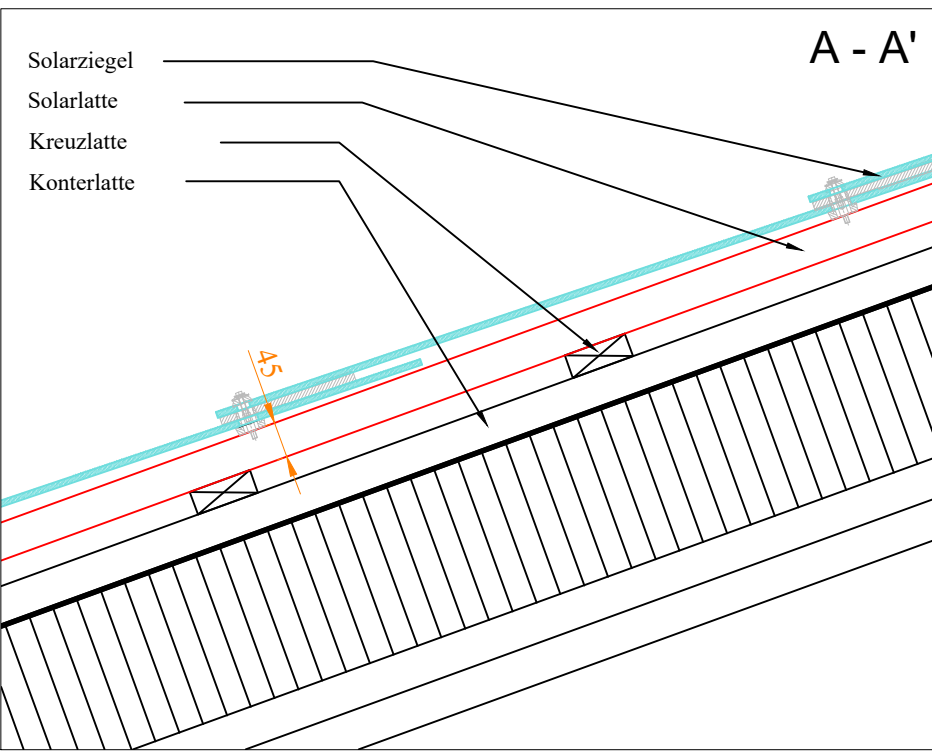
Detail Kehle

21.05.2024

Version 745.05

MD

p. 23

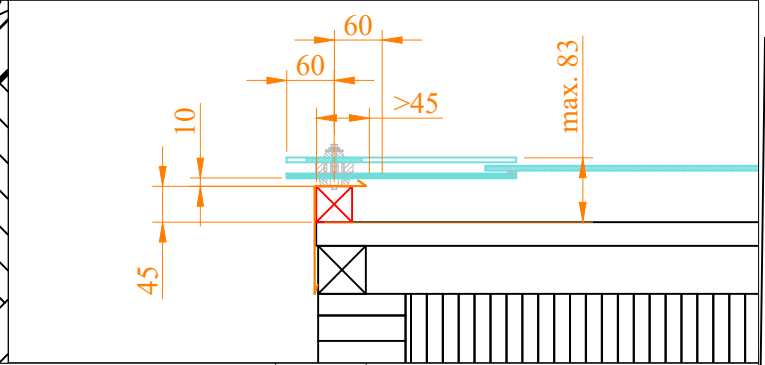
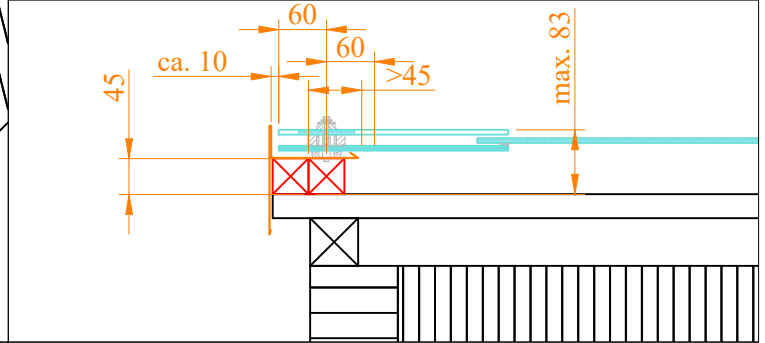
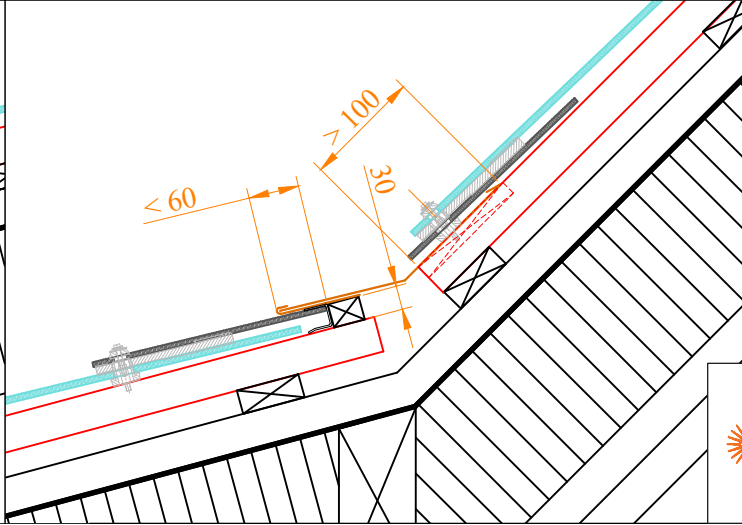
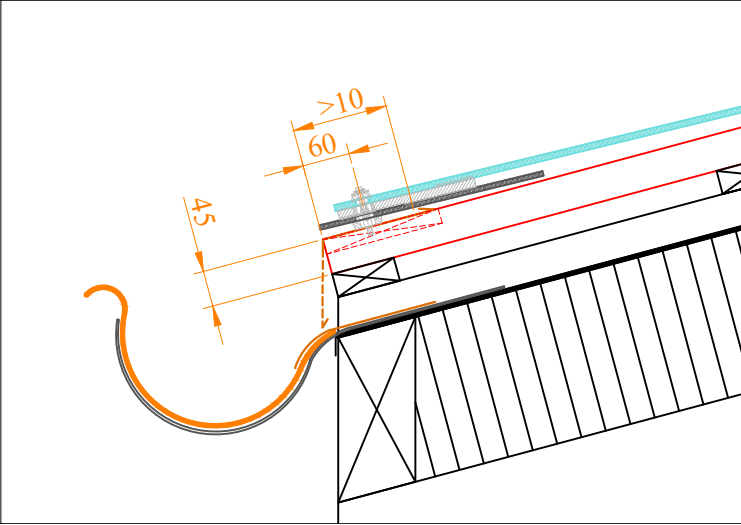
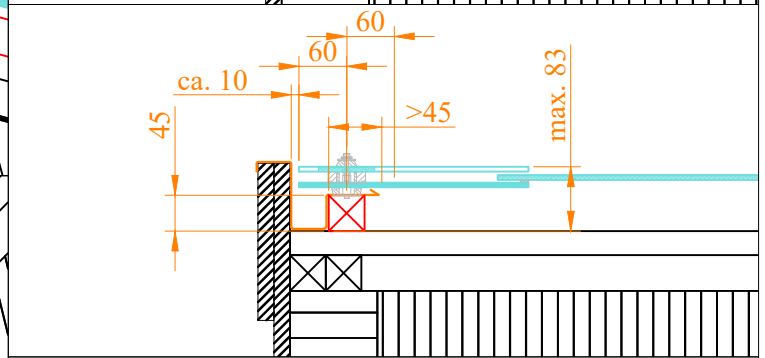
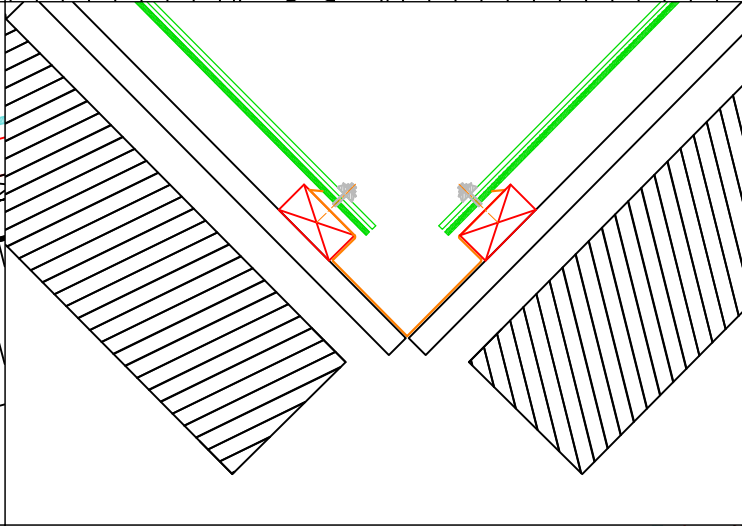
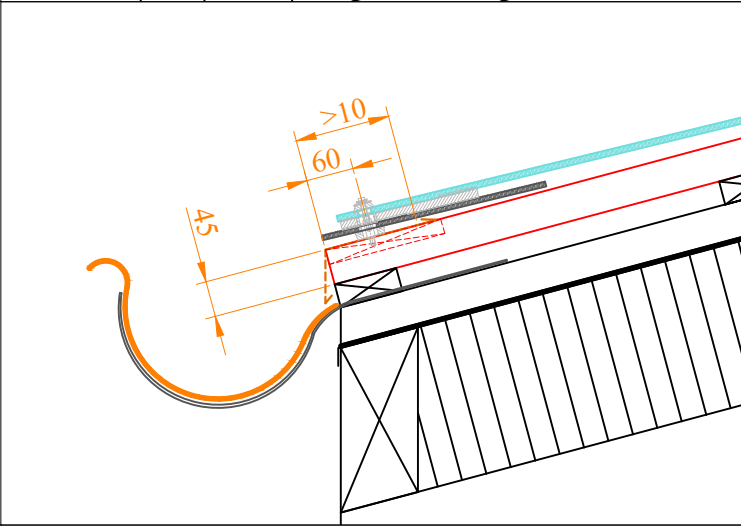
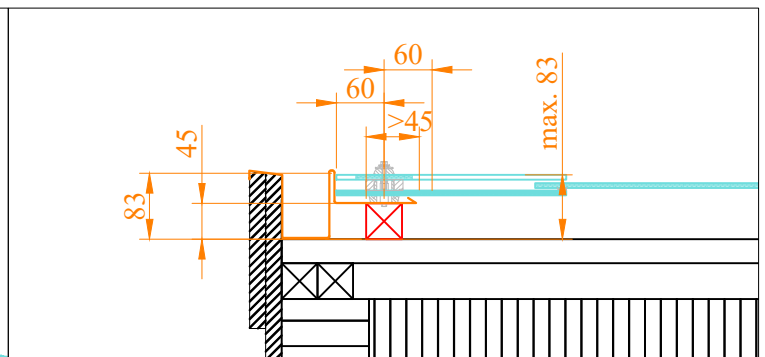
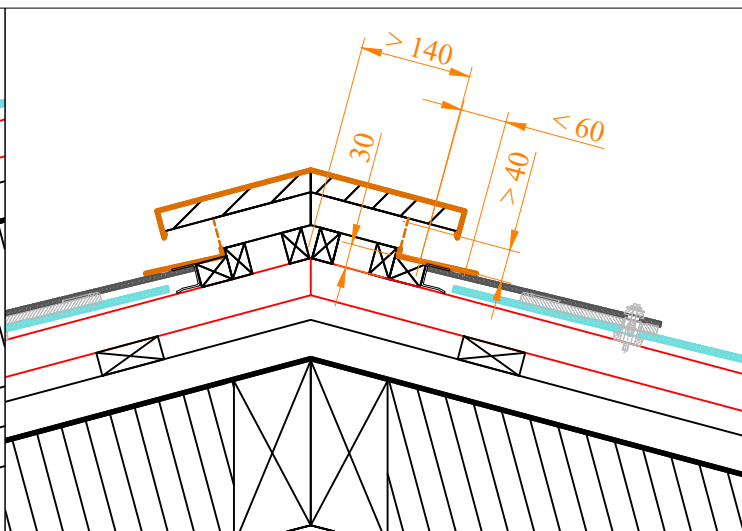
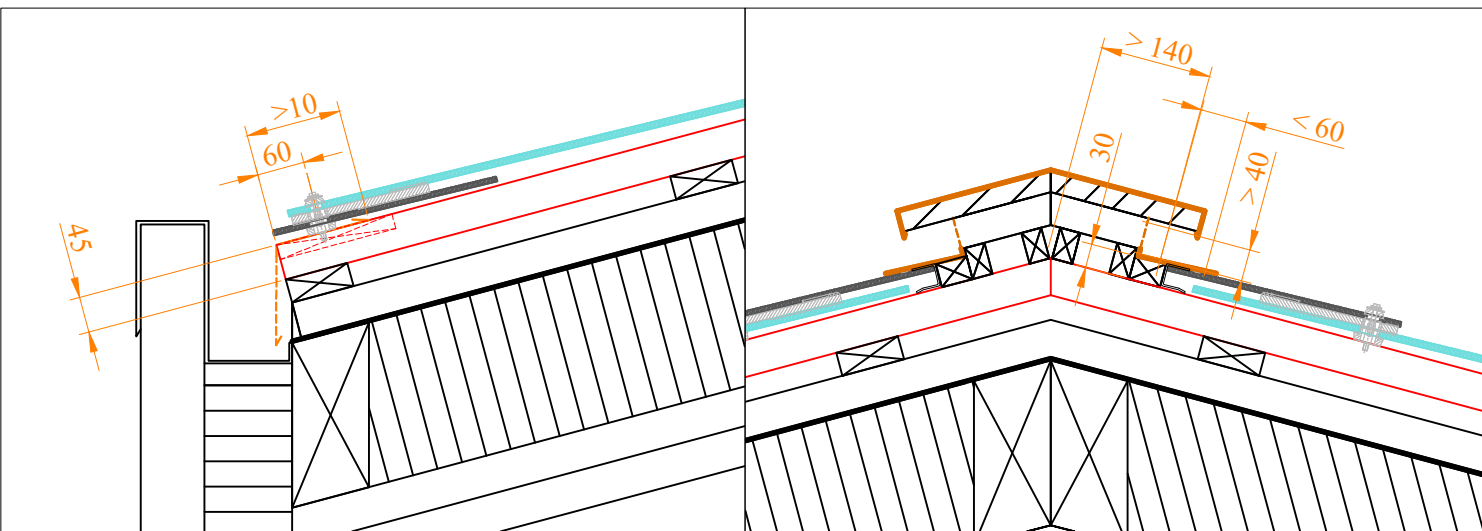


Solarlattung
(Projektspezifisch)



Alle Rechte an dieser
Zeichnung bleiben bei
SUNSTYLE AG.
Zwischenhandlungen haben
rechtliche Schritte zur Folge.

**Unterkonstruktion Alpin:
Solarlattung SUNSTYLE**



Alle Rechte an dieser
Zeichnung bleiben bei
SUNSTYLE AG.
Zusuehrendungen haben
rechtliche Schritte zur Folge.

**Vorschläge Randabschlüsse
Auszug**