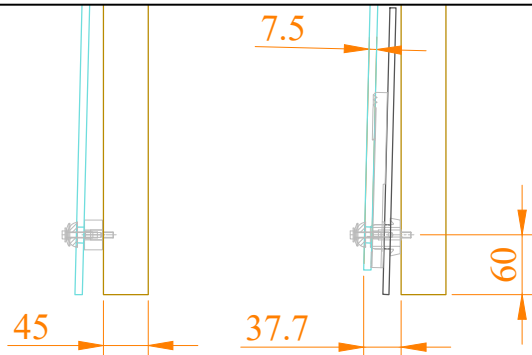


1:8



Ändg	X6	17.12.2021	MD	Ändg	02	16.08.2022	MD	Gezeichnet	29.04.2021	M. Döhrbeck
	00	29.03.2022	MD		03	20.02.2023	MD	Geprüft		
	01	04.08.2022	MD					Freigegeben		

Masstab

1:16



Gewerbestrasse 8
CH-3065 Bolligen

Alle Rechte an dieser Zeichnung bleiben bei SunStyle AG. Von Nachahmungen haben rechtliche Schritte zur Folge.

100-60000 Solar Shingle 745x745 Layout

Art.-Nr:

Ident.-Nr.

100-60000

03